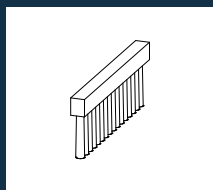


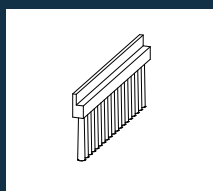
LEVERINGSPROGRAMMA BORSTELLATTEN
PROGRAMME D'APPROVISIONNEMENT - BROSSES LATTES

Borstelcode **Abmessungen** **Pagina**
Code de la brosse **Dimensions** **Page**



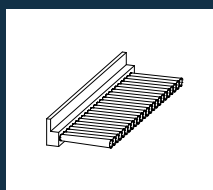
Borstellatten / Broses lattes

	b x h in mm / l x h en mm	
BLK0607	6 x 7	154
BLK0810	8 x 10	155
BLK0820	8 x 20	156
BLK1515	15 x 15	157
BLK1535	15 x 35	158
BLK1550	15 x 50	159
BLK2008	20 x 8	160
BLK3515	35 x 15	161
BLK5015	50 x 15	162
BLK10015	100 x 15	163
BLK1425	14 x 25	164



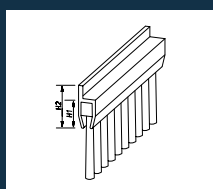
Borstellatten H-profiel / Brosse latte profil-H

	b x h in mm / l x h en mm	
BLH0613	6 x 13	166
BLH0620	6 x 20	167
BLH0819	8 x 19	168
BLH0825	8 x 25	169
BLH0840	8 x 40	170
BLH1540	15 x 40	171
BLH1550	15 x 50	172



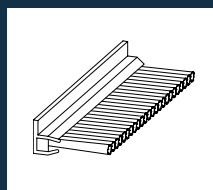
Borstellatten F-profiel / Brosse latte profil-F

	b x h in mm / l x h en mm	
BLF0613	6 x 13	173
BLF0620	6 x 20	174
BLF0819	8 x 19	175
BLF0825	8 x 25	176
BLF0840	8 x 40	177
BLF1540	15 x 40	178
BLF1550	15 x 50	179



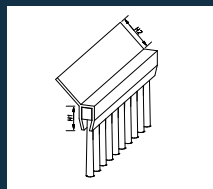
Borstellatten met H-profielhouder / Brosse latte avec monture profil-H

	h1 x h2 in mm / h1 x h2 en mm	
BLHA1535	15 x 35	180
BLHA2045	20 x 45	181



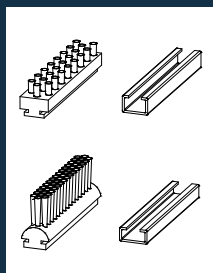
Borstellatten met F-profielhouder / Brosse latte avec monture profil-F

	b x h in mm / l x h en mm	
BLFA1530	15 x 30	182
BLFA2040	20 x 40	183



Borstellatten met Y-profielhouder / Brosse latte avec monture profil-Y

	h1 x h2 in mm / h1 x h2 en mm	
BLYA1520	15 x 20	184
BLYA2025	20 x 25	185



Borstellatten met C-profiel eventueel met houder / Brosse latte profil-C

	b x h in mm / w x h en mm	
BLC2013	20 x 13	186
BLC2015	20 x 15	187
BLC2015R	20 x 15	188
BLC2410	24 x 10	189
BLC2417	24 x 17	190
BLC2815	28 x 15	191
BLC3825	38 x 25	192

BORSTELLATTEN

INTRODUCTIE

De drie meest gangbare basisvormen van de KOTI-borstellatten zijn rechthoekig, vierkant of geprofileerd. Alle afmetingen zijn leverbaar. De bezettingsmaterialen en dichtheid zijn zeer flexibel uit te voeren.

VEELEISENDE TOEPASSINGEN

Veeleisende toepassingen waardoor de borstellat bovengemiddeld slijt, vragen om speciaal ontwikkelde borstellatten. Hiervoor hebben wij de borstellat met C-profiel in ons assortiment. Deze borstellat is snel en eenvoudig te vervangen. De borstelhouder die u eenmalig aanschaft wordt gefixeerd terwijl de borstellat er eenvoudig in- en uitgeschoven kan worden.

MONTAGE EN DEMONTAGE

De montage en demontage van borstellatten is zeer eenvoudig en geschiedt door middel van verschillende methoden: schroeven, dubbelzijdige kleefband of vastklemmen.

AFMETINGEN

Afhankelijk van de toepassing en het profiel van de borstellat variëren de verkrijgbare lengtes van enkele centimeters tot 6 meter. Ook de breedte van de lat en het boorpatroon van de gaten is variabel. Ga naar pagina 194 voor een compleet overzicht.

KERNMATERIALEN

Geschikte materialen zijn: bijna alle kunststoffen, hout, staal of aluminium. Voor borstellatten zijn PE en PVC de meest gangbare kernmaterialen. Kijk voor de overige kernmaterialen in het overzicht van alle mogelijkheden (vanaf pagina 194).

VOORDELEN:

- geschikt voor uiteenlopende toepassingen
- eenvoudige montage en demontage
- vezelinplanting standaard op 90°, maar ook onder een andere hoek verkrijgbaar, afhankelijk van de toepassing
- snelle vervanging mogelijk dankzij het C-profiel

BROSSES LATTES

INTRODUCTION

Les 3 formes de brosse lattes les plus fréquemment proposées par KOTI sont rectangulaires, carrées ou profilées. Toutes les dimensions sont disponibles. Nous proposons un large choix de garnissage et de densité.

APPLICATIONS EXIGEANTES

Pour les applications exigeantes provoquant une usure plus importante que la normale, KOTI propose une brosse latte spéciale avec un profil C. Cette brosse latte peut se remplacer rapidement et facilement. Quand le profil qui tient la brosse est fixé, la brosse latte peut être simplement retirée.

MONTAGE ET DÉMONTAGE

Le montage et démontage de la brosse latte est très simple. Il y a plusieurs façons de le faire avec par exemple des vis, de l'adhésif double face ou un sertissage.

DIMENSIONS

En fonction de l'application et du profil de la brosse latte, la longueur peut varier de quelques centimètres jusqu'à 6 mètres. La largeur et l'implantation sont également variables. Pour une présentation complète de nos possibilités, voir la page 194.

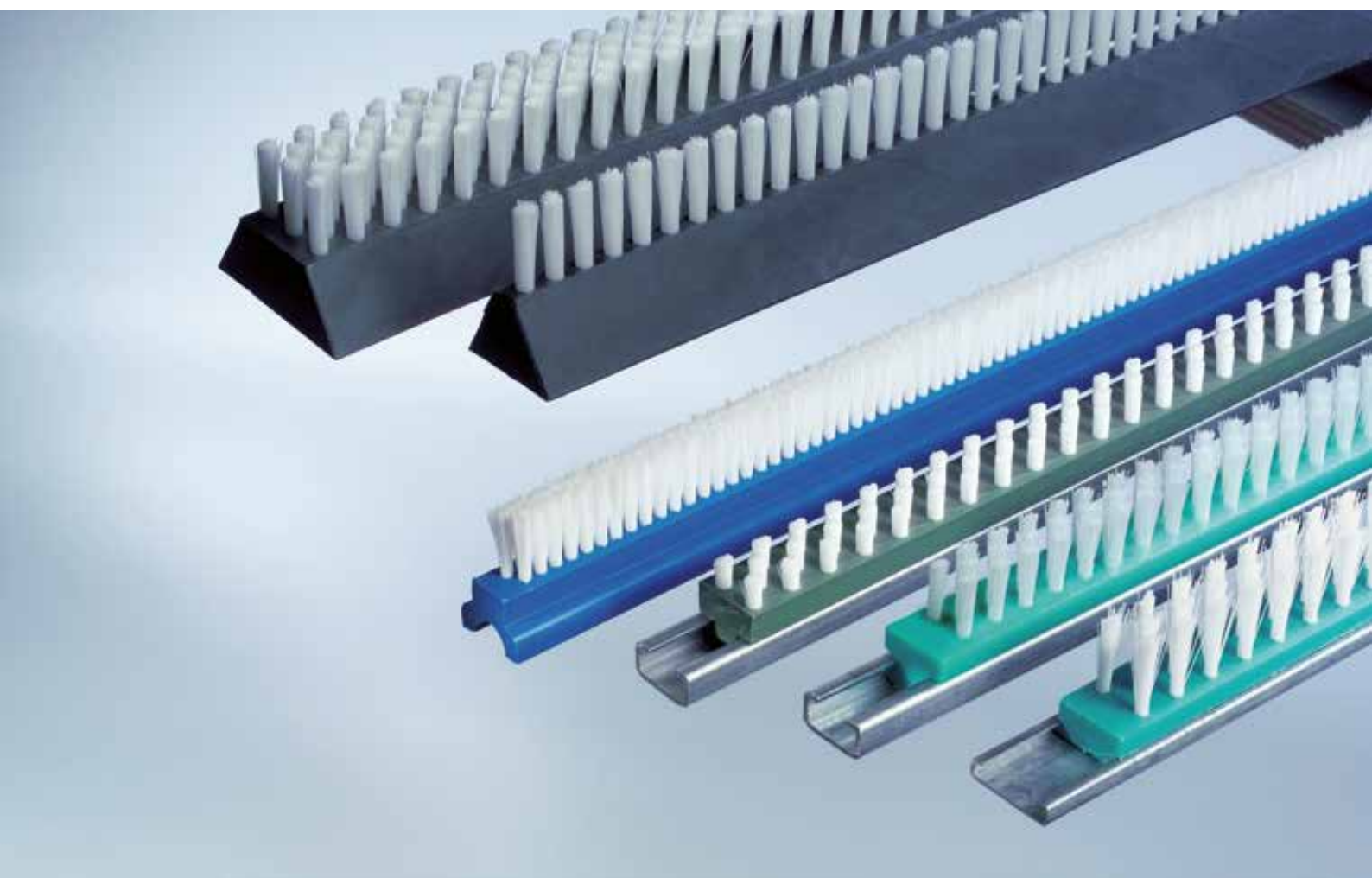
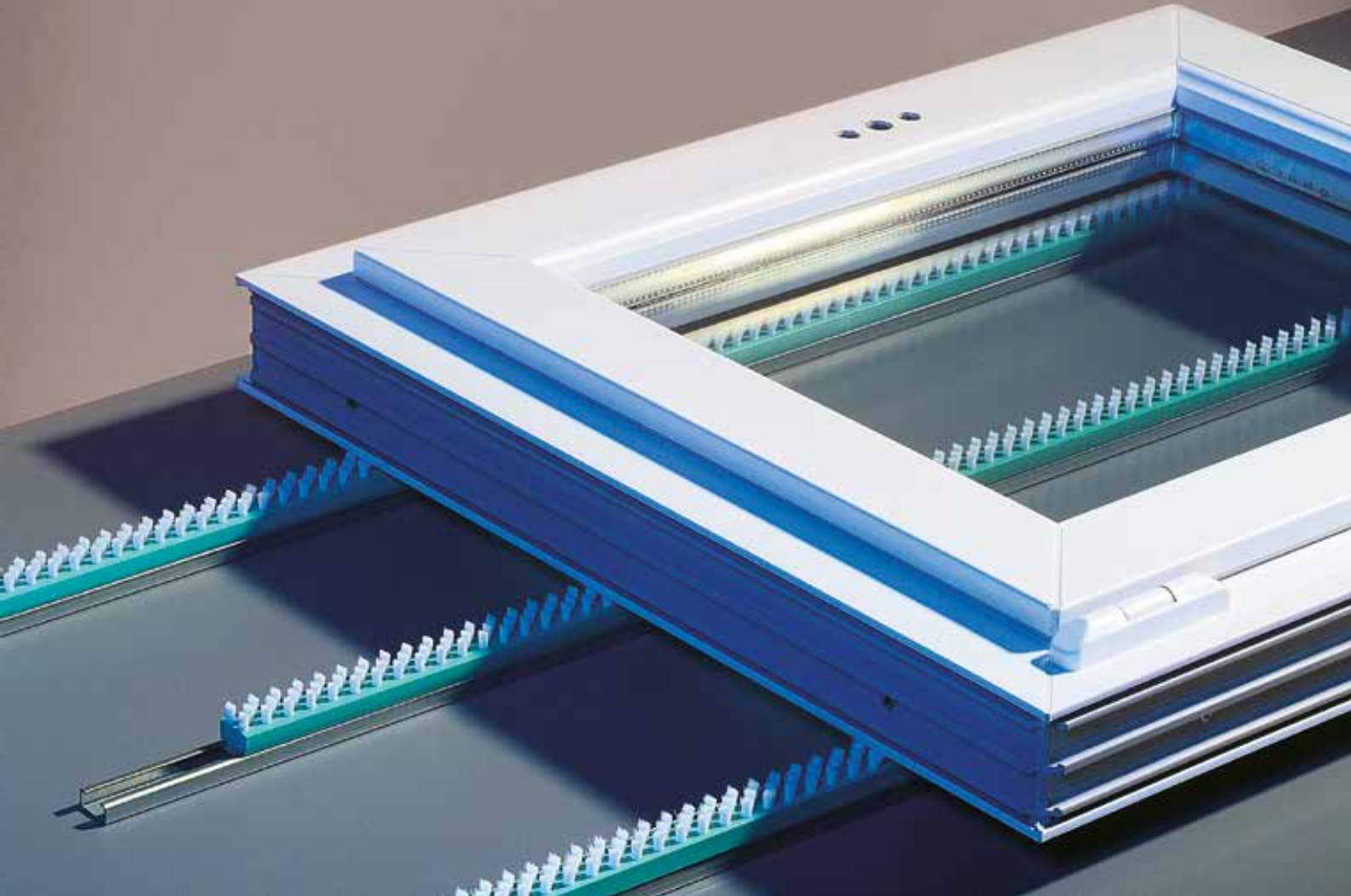
MATÉRIAUX DU CORPS

Les matériaux appropriés sont : matière synthétique, bois, acier et aluminium. Les matériaux standards utilisés pour la fabrication du support des brosse lattes sont PE et PVC. Pour connaître toutes nos possibilités, voir la page 194.

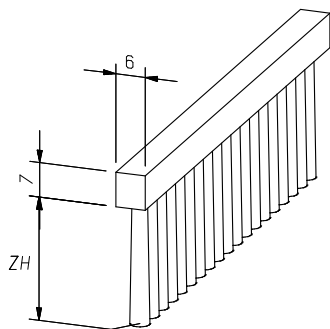
AVANTAGES :

- s'adapte à de nombreuses applications
- montage et démontage facile
- les fibres sont normalement estampées à 90°, mais d'autres implantations sont possibles en fonction de l'application
- remplacement rapide avec le profil C

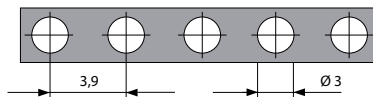




BORSTELLAT / BROSSE LATTE



BOORPATROON / PLAN D'IMPLANTATION



VOORBEELD BESTELCODE / EXEMPLE CODE COMMANDE

BLK0607	1000	PA 6.6	0.25	30
---------	------	--------	------	----

KUNSTSTOF VEZELS / FILAMENTS SYNTHETIQUES

BC	L	VM*	VD	ZH
BLK0607	1000	PA 6.6 PA 6.12 PP PBT	0.20	min. max. 10-50
			0.25	10-50
			0.30	20-60
			0.35	20-60
			0.40	30-80
			0.45	30-80
			0.50	30-80

* Vezel: recht en zwart
 * Fibre : droite et noire

DIERLIJKE HAREN / SOIES NATURELLES

BC	L	VM	VD	ZH
BLK0607	1000	PH	-	min. max. 15-50

PARAMETERS / PARAMÈTRES

Voor het bepalen van de juiste bestelcode van het door u gewenste product zijn meerdere parameters van belang die hiernaast zijn weergegeven. Als u het besteloverzicht aanhoudt, wordt de juiste code automatisch aangemaakt. De bovenstaande specificaties zijn standaard. Voor andere specificaties gelieve contact op te nemen met ons verkoopteam.

Pour définir un code pour les produits désirés, un certain nombre de paramètres sont essentiels. Ils sont présentés ci-dessous. Suivez les étapes et le code sera créé automatiquement. Les spécifications ci-dessus sont standards. Pour d'autres spécifications, contactez notre service commercial.

BC

Borstelcode
 Code de la brosse

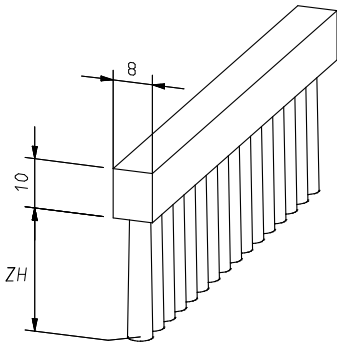
L

Lengte in mm
 Longueur en mm

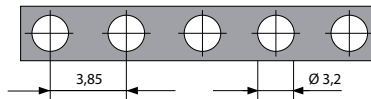
VM

Vulmateriaal
 (zie tabel rechterzijde)
 Garnissage (voir tableau sur la partie droite)

BORSTELAT / BROSSSE LATTE



BOORPATROON / PLAN D'IMPLANTATION



VOORBEELD BESTELCODE / EXEMPLE CODE COMMANDE

BLK0810	1000	PA 6.6	0.25	30
---------	------	--------	------	----

KUNSTSTOF VEZELS / FILAMENTS SYNTHETIQUES

BC	L	VM*	VD	ZH
BLK0810	1000 2000	PA 6.6	0.20	min. max. 10-50
		PA 6.12	0.25	10-50
	PP	0.30	20-80	
	PBT	0.35	20-80	
		0.40	20-80	
		0.45	20-80	
		0.50	20-80	

* Vezel: recht en zwart
* Fibre : droite et noire

DIERLIJKE HAREN / SOIES NATURELLES

BC	L	VM	VD	ZH
BLK0810	1000 2000	PH	-	min. max. 15-60

VD

Vezeldiameter in mm
Diamètre de la fibre en mm

ZH

Zichtbare haarlengte in mm.
Tussenliggende maten
per 5 mm
Sortie de fibre en mm.
Dimensions intermédiaires
par 5 mm

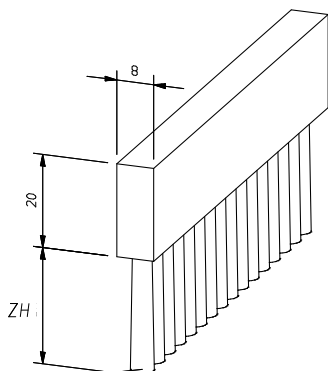
VULMATERIALEN / GARNISSAGES

VM

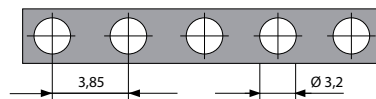
Code	Omschrijving	Définition
PA 6.6	Polyamide 6.6	Polyamide 6.6
PA 6.12	Polyamide 6.12	Polyamide 6.12
PBT	Polyester	Polyester
PP	Polypropyleen	Polypropylène
PH	Paardenhaar	Crin de cheval

Andere materialen op aanvraag / Autres matériaux sur demande

BORSTELLAT / BROSSE LATTE



BOORPATROON / PLAN D'IMPLANTATION



VOORBEELD BESTELCODE / EXEMPLE CODE COMMANDE

BLK0820	1000	PA 6.6	0.25	30
---------	------	--------	------	----

KUNSTSTOF VEZELS / FILAMENTS SYNTHETIQUES

BC	L	VM*	VD	ZH
BLK0820	1000 2000	PA 6.6 PA 6.12	0.20	min. max. 10-50
			0.25	10-50
	PP PBT	0.30	20-80	
		0.35	20-80	
		0.40	20-80	
		0.45	20-80	
		0.50	20-80	

* Vezel: recht en zwart
 * Fibre : droite et noire

DIERLIJKE HAREN / SOIES NATURELLES

BC	L	VM	VD	ZH
BLK0820	1000 2000	PH	-	min. max. 15-60

PARAMETERS / PARAMÈTRES

Voor het bepalen van de juiste bestelcode van het door u gewenste product zijn meerdere parameters van belang die hiernaast zijn weergegeven. Als u het besteloverzicht aanhoudt, wordt de juiste code automatisch aangemaakt. De bovenstaande specificaties zijn standaard. Voor andere specificaties gelieve contact op te nemen met ons verkoopteam.

Pour définir un code pour les produits désirés, un certain nombre de paramètres sont essentiels. Ils sont présentés ci-dessous. Suivez les étapes et le code sera créé automatiquement. Les spécifications ci-dessus sont standards. Pour d'autres spécifications, contactez notre service commercial.

BC

Borstelcode
 Code de la brosse

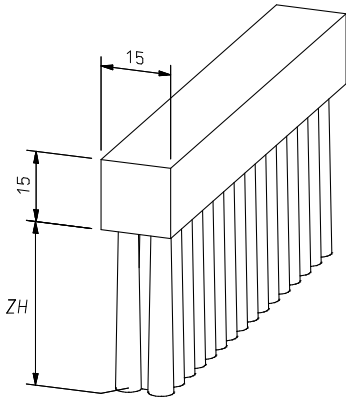
VM

Vulmateriaal
 (zie tabel rechterzijde)
 Garnissage (voir tableau sur la partie droite)

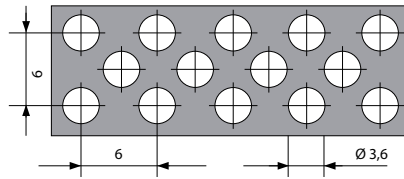
L

Lengte in mm
 Longueur en mm

BORSTELLAT / BROSSSE LATTE



BOORPATROON / PLAN D'IMPLANTATION



VOORBEELD BESTELCODE / EXEMPLE CODE COMMANDE

BLK1515	1000	PA 6.6	0.25	30
---------	------	--------	------	----

KUNSTSTOF VEZELS / FILAMENTS SYNTHETIQUES

BC	L	VM*	VD	ZH
BLK1515	1000 2000	PA 6.6 PA 6.12 PP PBT	0.20	min. max. 15-60
			0.25	15-60
	0.30		15-80	
	0.35		15-80	
	0.40		15-80	
	0.45		15-80	
	0.50		30-100	
	0.60 0.70		30-100 30-100	

* Vezel: recht en zwart
* Fibre : droite et noire

DIERLIJKE HAREN / SOIES NATURELLES

BC	L	VM	VD	ZH
BLK1515	1000 2000	PH	-	min. max. 15-60

VD

Vezeldiameter in mm
Diamètre de la fibre en mm

ZH

Zichtbare haarlengte in mm.
Tussenliggende maten
per 5 mm
Sortie de fibre en mm.
Dimensions intermédiaires
par 5 mm

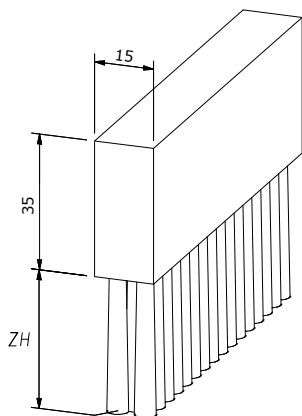
VULMATERIALEN / GARNISSAGES

VM

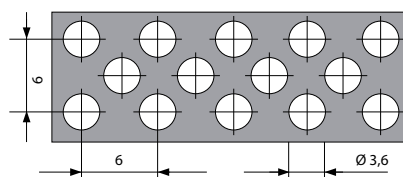
Code	Omschrijving	Définition
PA 6.6	Polyamide 6.6	Polyamide 6.6
PA 6.12	Polyamide 6.12	Polyamide 6.12
PBT	Polyester	Polyester
PP	Polypropyleen	Polypropylène
PH	Paardenhaar	Crin de cheval

Andere materialen op aanvraag / Autres matériaux sur demande

BORSTELLAT / BROSSE LATTE



BOORPATROON / PLAN D'IMPLANTATION



VOORBEELD BESTELCODE / EXEMPLE CODE COMMANDE

BLK1535	1000	PA 6.6	0.25	30
---------	------	--------	------	----

KUNSTSTOF VEZELS / FILAMENTS SYNTHETIQUES

BC	L	VM*	VD	ZH
BLK1535	1000 2000	PA 6.6 PA 6.12 PP PBT	0.20	min. max. 15-60
			0.25	15-60
			0.30	15-80
			0.35	15-80
			0.40	15-80
			0.45	15-80
			0.50	30-100
			0.60	30-100
			0.70	30-100

* Vezel: recht en zwart
 * Fibre : droite et noire

DIERLIJKE HAREN / SOIES NATURELLES

BC	L	VM	VD	ZH
BLK1535	1000 2000	PH	-	min. max. 15-60

PARAMETERS / PARAMÈTRES

Voor het bepalen van de juiste bestelcode van het door u gewenste product zijn meerdere parameters van belang die hiernaast zijn weergegeven. Als u het besteloverzicht aanhoudt, wordt de juiste code automatisch aangemaakt. De bovenstaande specificaties zijn standaard. Voor andere specificaties gelieve contact op te nemen met ons verkoopteam.

Pour définir un code pour les produits désirés, un certain nombre de paramètres sont essentiels. Ils sont présentés ci-dessous. Suivez les étapes et le code sera créé automatiquement. Les spécifications ci-dessus sont standards. Pour d'autres spécifications, contactez notre service commercial.

BC

Borstelcode
 Code de la brosse

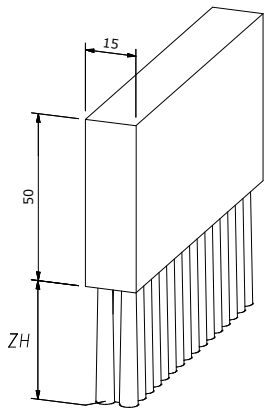
VM

Vulmateriaal
 (zie tabel rechterzijde)
 Garnissage (voir tableau sur la partie droite)

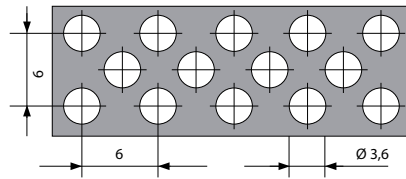
L

Lengte in mm
 Longueur en mm

BORSTELLAT / BROSSIE LATTE



BOORPATROON / PLAN D'IMPLANTATION



VOORBEELD BESTELCODE / EXEMPLE CODE COMMANDE

BLK1550	1000	PA 6.6	0.25	30
---------	------	--------	------	----

KUNSTSTOF VEZELS / FILAMENTS SYNTHETIQUES

BC	L	VM*	VD	ZH
BLK1550	1000 2000	PA 6.6 PA 6.12 PP PBT	0.20	min. max. 15-60
			0.25	15-60
			0.30	15-80
			0.35	15-80
			0.40	15-80
			0.45	15-80
			0.50	30-100
			0.60	30-100
			0.70	30-100

* Vezel: recht en zwart
* Fibre : droite et noire

DIERLIJKE HAREN / SOIES NATURELLES

BC	L	VM	VD	ZH
BLK1550	1000 2000	PH	-	min. max. 15-60

VD

Vezeldiameter in mm
Diamètre de la fibre en mm

ZH

Zichtbare haarlengte in mm.
Tussenliggende maten
per 5 mm
Sortie de fibre en mm.
Dimensions intermédiaires
par 5 mm

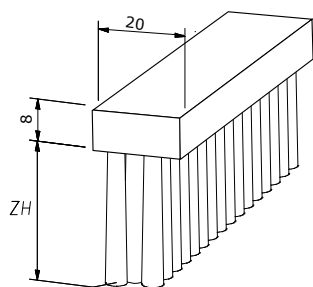
VULMATERIALEN / GARNISSAGES

VM

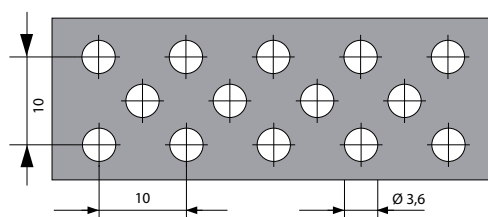
Code	Omschrijving	Définition
PA 6.6	Polyamide 6.6	Polyamide 6.6
PA 6.12	Polyamide 6.12	Polyamide 6.12
PBT	Polyester	Polyester
PP	Polypropyleen	Polypropylène
PH	Paardenhaar	Crin de cheval

Andere materialen op aanvraag / Autres matériaux sur demande

BORSTELLAT / BROSSE LATTE



BOORPATROON / PLAN D'IMPLANTATION



VOORBEELD BESTELCODE / EXEMPLE CODE COMMANDE

BLK2008	1000	PA 6.6	0.25	30
---------	------	--------	------	----

KUNSTSTOF VEZELS / FILAMENTS SYNTHETIQUES

BC	L	VM*	VD	ZH
BLK2008	1000 2000	PA 6.6	0.20	min. max. 10-50
		PA 6.12	0.25	10-50
	PP	0.30	20-80	
	PBT	0.35	20-80	
		0.40	20-80	
		0.45	20-80	
		0.50	20-80	

* Vezel: recht en zwart
 * Fibre : droite et noire

DIERLIJKE HAREN / SOIES NATURELLES

BC	L	VM	VD	ZH
BLK2008	1000 2000	PH	-	min. max. 15-60

PARAMETERS / PARAMÈTRES

Voor het bepalen van de juiste bestelcode van het door u gewenste product zijn meerdere parameters van belang die hiernaast zijn weergegeven. Als u het besteloverzicht aanhoudt, wordt de juiste code automatisch aangemaakt. De bovenstaande specificaties zijn standaard. Voor andere specificaties gelieve contact op te nemen met ons verkoopteam.

Pour définir un code pour les produits désirés, un certain nombre de paramètres sont essentiels. Ils sont présentés ci-dessous. Suivez les étapes et le code sera créé automatiquement. Les spécifications ci-dessus sont standards. Pour d'autres spécifications, contactez notre service commercial.

BC

Borstelcode
 Code de la brosse

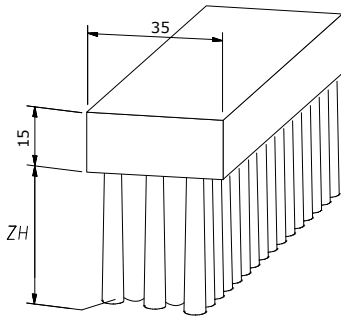
L

Lengte in mm
 Longueur en mm

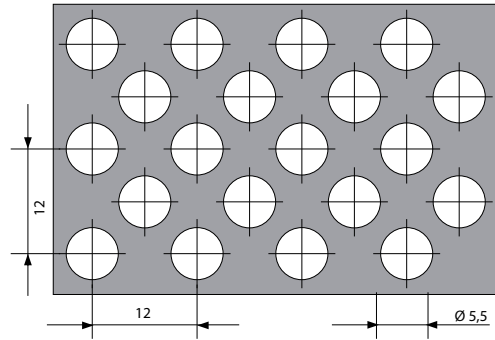
VM

Vulmateriaal
 (zie tabel rechterzijde)
 Garnissage (voir tableau sur la partie droite)

BORSTELLAT / BROSSSE LATTE



BOORPATROON / PLAN D'IMPLANTATION



VOORBEELD BESTELCODE / EXEMPLE CODE COMMANDE

BLK3515	1000	PA 6.6	0.25	30
---------	------	--------	------	----

KUNSTSTOF VEZELS / FILAMENTS SYNTHETIQUES

BC	L	VM*	VD	ZH
BLK3515	1000 2000	PA 6.6 PA 6.12 PP PBT	0.20	min. max. 15-60
			0.25	15-60
	0.30		15-80	
	0.35		15-80	
	0.40		15-80	
	0.45		15-80	
	0.50		30-100	
	0.60		30-100	
	0.70		30-100	

* Vezel: recht en zwart
* Fibre : droite et noire

DIERLIJKE HAREN / SOIES NATURELLES

BC	L	VM	VD	ZH
BLK3515	1000 2000	PH	-	min. max. 15-60

VD

Vezeldiameter in mm
Diamètre de la fibre en mm

ZH

Zichtbare haarlengte in mm.
Tussenliggende maten
per 5 mm
Sortie de fibre en mm.
Dimensions intermédiaires
par 5 mm

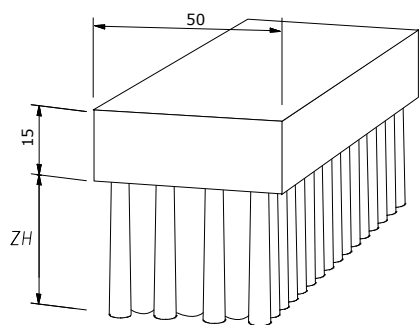
VULMATERIALEN / GARNISSAGES

VM

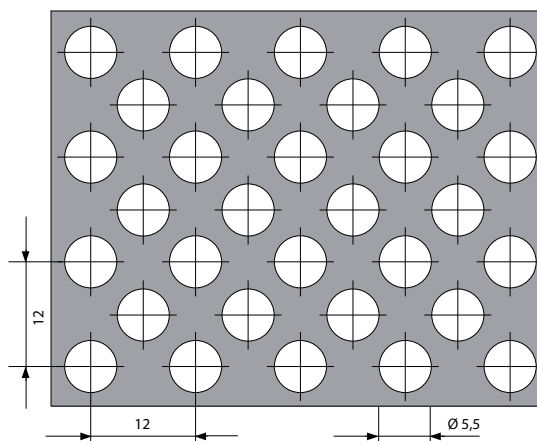
Code	Omschrijving	Définition
PA 6.6	Polyamide 6.6	Polyamide 6.6
PA 6.12	Polyamide 6.12	Polyamide 6.12
PBT	Polyester	Polyester
PP	Polypropyleen	Polypropylène
PH	Paardenhaar	Crin de cheval

Andere materialen op aanvraag / Autres matériaux sur demande

BORSTELLAT / BROSSE LATTE



BOORPATROON / PLAN D'IMPLANTATION



VOORBEELD BESTELCODE / EXEMPLE CODE COMMANDE

BLK5015	1000	PA 6.6	0.25	30
---------	------	--------	------	----

KUNSTSTOF VEZELS / FILAMENTS SYNTHETIQUES

BC	L	VM*	VD	ZH
BLK5015	1000 2000	PA 6.6 PA 6.12 PP PBT	0.20	min. max. 15-60
			0.25	15-60
			0.30	15-80
			0.35	15-80
			0.40	15-80
			0.45	15-80
			0.50	30-100
			0.60	30-100
			0.70	30-100

* Vezel: recht en zwart
 * Fibre : droite et noire

DIERLIJKE HAREN / SOIES NATURELLES

BC	L	VM	VD	ZH
BLK5015	1000 2000	PH	-	min. max. 15-60

PARAMETERS / PARAMÈTRES

Voor het bepalen van de juiste bestelcode van het door u gewenste product zijn meerdere parameters van belang die hiernaast zijn weergegeven. Als u het besteloverzicht aanhoudt, wordt de juiste code automatisch aangemaakt. De bovenstaande specificaties zijn standaard. Voor andere specificaties gelieve contact op te nemen met ons verkoopteam.

Pour définir un code pour les produits désirés, un certain nombre de paramètres sont essentiels. Ils sont présentés ci-dessous. Suivez les étapes et le code sera créé automatiquement. Les spécifications ci-dessus sont standards. Pour d'autres spécifications, contactez notre service commercial.

BC

Borstelcode
 Code de la brosse

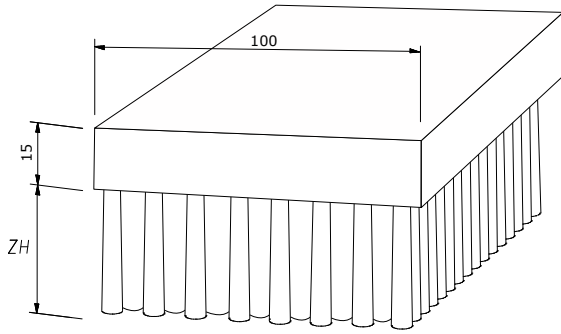
VM

Vulmateriaal
 (zie tabel rechterzijde)
 Garnissage (voir tableau sur la partie droite)

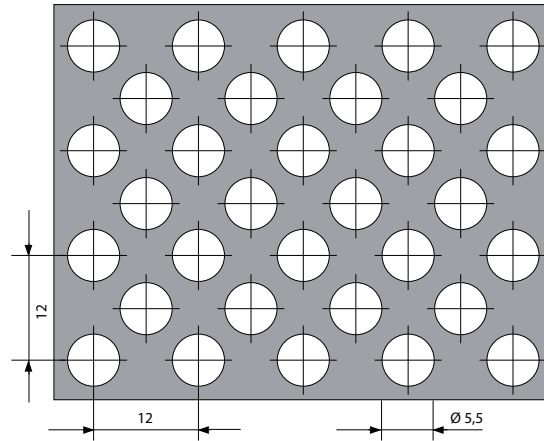
L

Lengte in mm
 Longueur en mm

BORSTELLAT / BROSSE LATTE



BOORPATROON / PLAN D'IMPLANTATION



VOORBEELD BESTELCODE / EXEMPLE CODE COMMANDE

BLK10015	1000	PA 6.6	0.25	30
----------	------	--------	------	----

KUNSTSTOF VEZELS / FILAMENTS SYNTHETIQUES

BC	L	VM*	VD	ZH
BLK10015	1000 2000	PA 6.6 PA 6.12 PP PBT	0.20	min. max. 15-60
			0.25	15-60
	0.30		15-80	
	0.35		15-80	
	0.40		15-80	
	0.45		15-80	
	0.50		30-100	
	0.60		30-100	
	0.70		30-100	

* Vezel: recht en zwart
* Fibre : droite et noire

DIERLIJKE HAREN / SOIES NATURELLES

BC	L	VM	VD	ZH
BLK10015	1000 2000	PH	-	min. max. 15-60

VD

Vezeldiameter in mm
Diamètre de la fibre en mm

ZH

Zichtbare haarlengte in mm.
Tussenliggende maten
per 5 mm
Sortie de fibre en mm.
Dimensions intermédiaires
par 5 mm

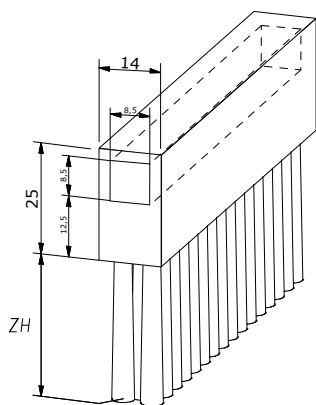
VULMATERIALEN / GARNISSAGES

VM

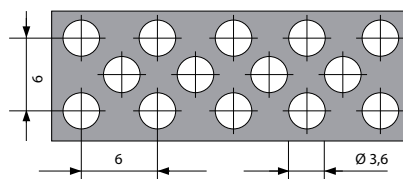
Code	Omschrijving	Définition
PA 6.6	Polyamide 6.6	Polyamide 6.6
PA 6.12	Polyamide 6.12	Polyamide 6.12
PBT	Polyester	Polyester
PP	Polypropyleen	Polypropylène
PH	Paardenhaar	Crin de cheval

Andere materialen op aanvraag / Autres matériaux sur demande

BORSTELLAT / BROSSSE LATTE



BOORPATROON / PLAN D'IMPLANTATION



VOORBEELD BESTELCODE / EXEMPLE CODE COMMANDE

BLK1425	1000	PA 6.6	0.25	30
---------	------	--------	------	----

KUNSTSTOF VEZELS / FILAMENTS SYNTHETIQUES

BC	L	VM*	VD	ZH
BLK1425	1000	PA 6.6	0.20	min. max. 10-50
			0.25	10-50
		PP PBT	0.30	20-80
			0.35	20-80
			0.40	20-80
			0.45	20-80
			0.50	20-80

* Vezel: recht en zwart
 * Fibre : droite et noire

DIERLIJKE HAREN / SOIES NATURELLES

BC	L	VM	VD	ZH
BLK1425	1000	PH	-	min. max. 15-60

PARAMETERS / PARAMÈTRES

Voor het bepalen van de juiste bestelcode van het door u gewenste product zijn meerdere parameters van belang die hiernaast zijn weergegeven. Als u het besteloverzicht aanhoudt, wordt de juiste code automatisch aangemaakt. De bovenstaande specificaties zijn standaard. Voor andere specificaties gelieve contact op te nemen met ons verkoopteam.

Pour définir un code pour les produits désirés, un certain nombre de paramètres sont essentiels. Ils sont présentés ci-dessous. Suivez les étapes et le code sera créé automatiquement. Les spécifications ci-dessus sont standards. Pour d'autres spécifications, contactez notre service commercial.

BC

Borstelcode
 Code de la brosse

L

Lengte in mm
 Longueur en mm

VM

Vulmateriaal
 (zie tabel rechterzijde)
 Garnissage (voir tableau sur la partie droite)

VD

Vezeldiameter in mm
Diamètre de la fibre en mm

ZH

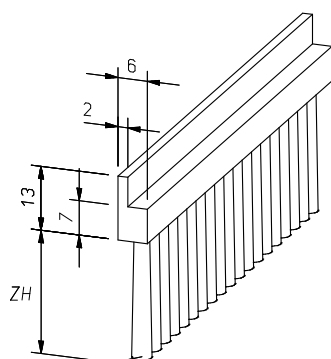
Zichtbare haarlengte in mm.
Tussenliggende maten
per 5 mm
Sortie de fibre en mm.
Dimensions intermédiaires
par 5 mm

VULMATERIALEN / GARNISSAGES**VM**

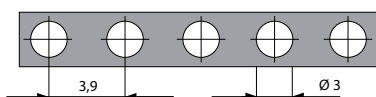
Code	Omschrijving	Définition
PA 6.6	Polyamide 6.6	Polyamide 6.6
PA 6.12	Polyamide 6.12	Polyamide 6.12
PBT	Polyester	Polyester
PP	Polypropyleen	Polypropylène
PH	Paardenhaar	Crin de cheval

Andere materialen op aanvraag / Autres matériaux sur demande

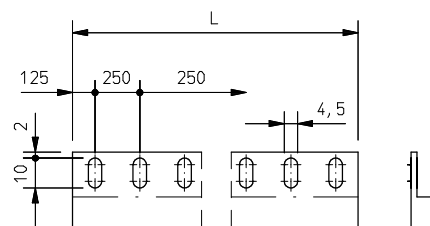
**BORSTELLAT H-PROFIEL
 BROSSSE LATTE PROFIL-H**



**BOORPATROON
 PLAN D'IMPLANTATION**



SLEUFGATEN / RAINURE



VOORBEELD BESTELCODE / EXEMPLE CODE COMMANDE

BLH0613	1000	PA 6.6	0.30	50	J
---------	------	--------	------	----	---

KUNSTSTOF VEZELS / FILAMENTS SYNTHETIQUES

BC	L	VM*	VD	ZH	SG
BLH0613	1000 2000	PA 6.6 PA 6.12 PP PBT	0.20	min. max. 10-50	J N
			0.25	10-50	
			0.30	20-60	
			0.35	20-60	
			0.40	30-80	
			0.45	30-80	
			0.50	30-80	

* Vezel: recht en zwart
 * Fibre : droite et noire

DIERLIJKE HAREN / SOIES NATURELLES

BC	L	VM	VD	ZH	SG
BLH0613	1000 2000	PH	-	min. max. 15-50	J N

PARAMETERS / PARAMÈTRES

Voor het bepalen van de juiste bestelcode van het door u gewenste product zijn meerdere parameters van belang die hiernaast zijn weergegeven. Als u het besteloverzicht aanhoudt, wordt de juiste code automatisch aangemaakt. De bovenstaande specificaties zijn standaard. Voor andere specificaties gelieve contact op te nemen met ons verkoopteam.

Pour définir un code pour les produits désirés, un certain nombre de paramètres sont essentiels. Ils sont présentés ci-dessous. Suivez les étapes et le code sera créé automatiquement. Les spécifications ci-dessus sont standards. Pour d'autres spécifications, contactez notre service commercial.

BC

Borstelcode
 Code de la brosse

L

Lengte in mm
 Longueur en mm

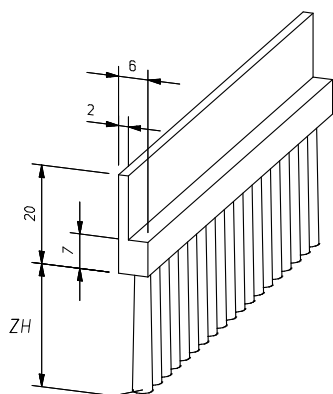
VM

Vulmateriaal
 (zie tabel rechterzijde)
 Garnissage (voir tableau sur la partie droite)

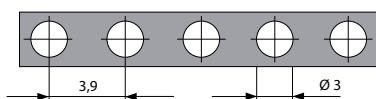
VD

Vezeldiameter in mm
 Diamètre de la fibre en mm

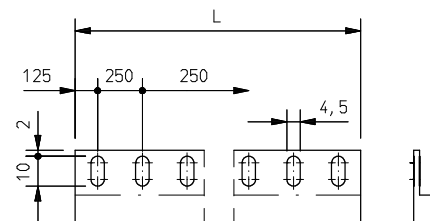
**BORSTELLAT H-PROFIEL
BROSSE LATTE PROFIL-H**



**BOORPATROON
PLAN D'IMPLANTATION**



SLEUFGATEN / RAINURE



VOORBEELD BESTELCODE / EXEMPLE CODE COMMANDE

BLH0620	1000	PA 6.6	0.30	50	J
---------	------	--------	------	----	---

KUNSTSTOF VEZELS / FILAMENTS SYNTHETIQUES

BC	L	VM*	VD	ZH	SG
BLH0620	1000 2000	PA 6.6 PA 6.12 PP PBT	0.20	min. max. 10-50	J
			0.25	10-50	N
			0.30	20-60	
			0.35	20-60	
			0.40	30-80	
			0.45	30-80	
			0.50	30-80	

* Vezel: recht en zwart
* Fibre : droite et noire

DIERLIJKE HAREN / SOIES NATURELLES

BC	L	VM	VD	ZH	SG
BLH0620	1000 2000	PH	-	min. max. 15-50	J
					N

ZH

Zichtbare haarlengte in mm.
Tussenliggende maten
per 5 mm
Sortie de fibre en mm.
Dimensions intermédiaires
par 5 mm

SG

Sleufgaten
(J = ja, N = nee)
Rainure
(J = oui, N = non)

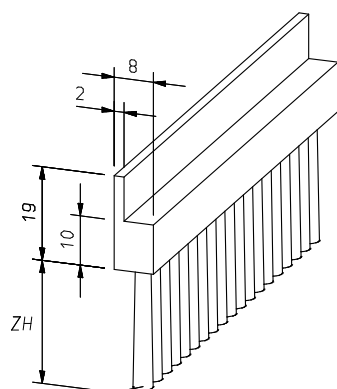
VULMATERIALEN / GARNISSAGES

VM

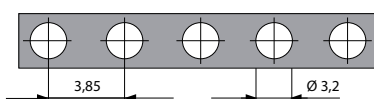
Code	Omschrijving	Définition
PA 6.6	Polyamide 6.6	Polyamide 6.6
PA 6.12	Polyamide 6.12	Polyamide 6.12
PBT	Polyester	Polyester
PP	Polypropyleen	Polypropylène
PH	Paardenhaar	Crin de cheval

Andere materialen op aanvraag / Autres matériaux sur demande

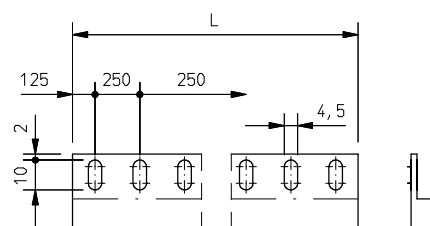
**BORSTELLAT H-PROFIEL
 BROSSSE LATTE PROFIL-H**



**BOORPATROON
 PLAN D'IMPLANTATION**



SLEUFGATEN / RAINURE



VOORBEELD BESTELCODE / EXEMPLE CODE COMMANDE

BLH0819	1000	PA 6.6	0.30	50	J
---------	------	--------	------	----	---

KUNSTSTOF VEZELS / FILAMENTS SYNTHETIQUES

BC	L	VM*	VD	ZH	SG
BLH0819	1000 2000	PA 6.6 PA 6.12 PP PBT	0.20	min. max. 10-50	J
			0.25	10-50	
			0.30	20-80	
			0.35	20-80	
			0.40	20-80	
			0.45	20-80	
			0.50	20-80	

* Vezel: recht en zwart
 * Fibre : droite et noire

DIERLIJKE HAREN / SOIES NATURELLES

BC	L	VM	VD	ZH	SG
BLH0819	1000 2000	PH	-	min. max. 15-60	J
				N	

PARAMETERS / PARAMÈTRES

Voor het bepalen van de juiste bestelcode van het door u gewenste product zijn meerdere parameters van belang die hiernaast zijn weergegeven. Als u het besteloverzicht aanhoudt, wordt de juiste code automatisch aangemaakt. De bovenstaande specificaties zijn standaard. Voor andere specificaties gelieve contact op te nemen met ons verkoopteam.

Pour définir un code pour les produits désirés, un certain nombre de paramètres sont essentiels. Ils sont présentés ci-dessous. Suivez les étapes et le code sera créé automatiquement. Les spécifications ci-dessus sont standards. Pour d'autres spécifications, contactez notre service commercial.

BC

Borstelcode
 Code de la brosse

L

Lengte in mm
 Longueur en mm

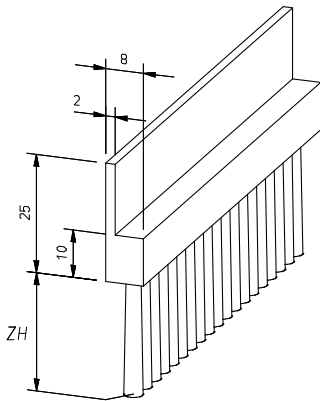
VM

Vulmateriaal
 (zie tabel rechterzijde)
 Garnissage (voir tableau sur la partie droite)

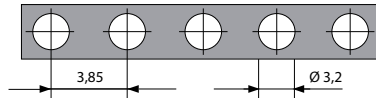
VD

Vezeldiameter in mm
 Diamètre de la fibre en mm

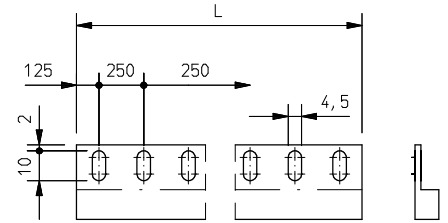
**BORSTELLAT H-PROFIEL
BROSSE LATTE PROFIL-H**



**BOORPATROON
PLAN D'IMPLANTATION**



SLEUFGATEN / RAINURE



VOORBEELD BESTELCODE / EXEMPLE CODE COMMANDE

BLH0825	1000	PA 6.6	0.30	50	J
---------	------	--------	------	----	---

KUNSTSTOF VEZELS / FILAMENTS SYNTHETIQUES

BC	L	VM*	VD	ZH	SG
BLH0825	1000 2000	PA 6.6 PA 6.12 PP PBT	0.20	min. max. 10-50	J
			0.25	10-50	N
			0.30	20-80	
			0.35	20-80	
			0.40	20-80	
			0.45	20-80	
			0.50	20-80	

* Vezel: recht en zwart
* Fibre : droite et noire

DIERLIJKE HAREN / SOIES NATURELLES

BC	L	VM	VD	ZH	SG
BLH0825	1000 2000	PH	-	min. max. 15-60	J
					N

ZH

Zichtbare haarlengte in mm.
Tussenliggende maten
per 5 mm
Sortie de fibre en mm.
Dimensions intermédiaires
par 5 mm

SG

Sleufgaten
(J = ja, N = nee)
Rainure
(J = oui, N = non)

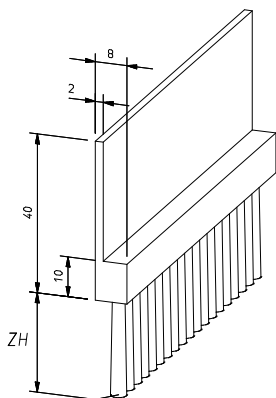
VULMATERIALEN / GARNISSAGES

VM

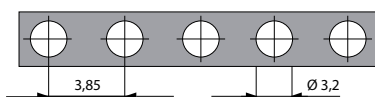
Code	Omschrijving	Définition
PA 6.6	Polyamide 6.6	Polyamide 6.6
PA 6.12	Polyamide 6.12	Polyamide 6.12
PBT	Polyester	Polyester
PP	Polypropyleen	Polypropylène
PH	Paardenhaar	Crin de cheval

Andere materialen op aanvraag / Autres matériaux sur demande

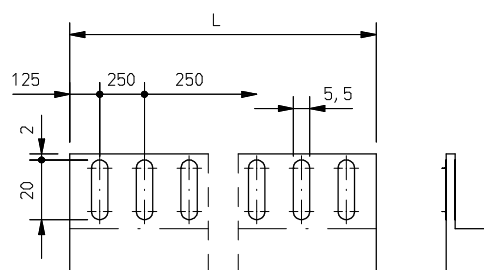
**BORSTELLAT H-PROFIEL
 BROSSSE LATTE PROFIL-H**



**BOORPATROON
 PLAN D'IMPLANTATION**



SLEUFGATEN / RAINURE



VOORBEELD BESTELCODE / EXEMPLE CODE COMMANDE

BLH0840	1000	PA 6.6	0.30	50	J
---------	------	--------	------	----	---

KUNSTSTOF VEZELS / FILAMENTS SYNTHETIQUES

BC	L	VM*	VD	ZH	SG
BLH0840	1000 2000	PA 6.6 PA 6.12 PP PBT	0.20	min. max. 10-50	J
			0.25	10-50	
			0.30	20-80	N
			0.35	20-80	
			0.40	20-80	
			0.45	20-80	
			0.50	20-80	

* Vezel: recht en zwart
 * Fibre : droite et noire

DIERLIJKE HAREN / SOIES NATURELLES

BC	L	VM	VD	ZH	SG
BLH0840	1000 2000	PH	-	min. max. 15-60	J
				N	

PARAMETERS / PARAMÈTRES

Voor het bepalen van de juiste bestelcode van het door u gewenste product zijn meerdere parameters van belang die hiernaast zijn weergegeven. Als u het besteloverzicht aanhoudt, wordt de juiste code automatisch aangemaakt. De bovenstaande specificaties zijn standaard. Voor andere specificaties gelieve contact op te nemen met ons verkoopteam.

Pour définir un code pour les produits désirés, un certain nombre de paramètres sont essentiels. Ils sont présentés ci-dessous. Suivez les étapes et le code sera créé automatiquement. Les spécifications ci-dessus sont standards. Pour d'autres spécifications, contactez notre service commercial.

BC

Borstelcode
 Code de la brosse

L

Lengte in mm
 Longueur en mm

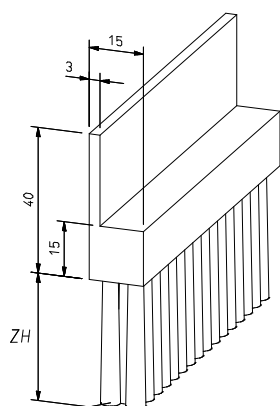
VM

Vulmateriaal
 (zie tabel rechterzijde)
 Garnissage (voir tableau sur la partie droite)

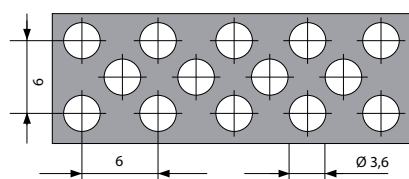
VD

Vezeldiameter in mm
 Diamètre de la fibre en mm

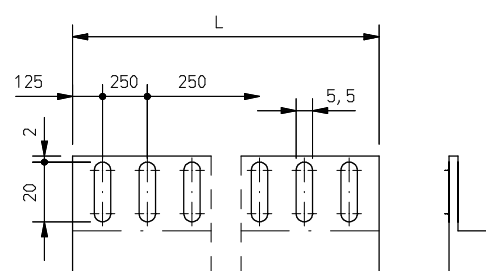
**BORSTELLAT H-PROFIEL
BROSSE LATTE PROFIL-H**



**BOORPATROON
PLAN D'IMPLANTATION**



SLEUFGATEN / RAINURE



VOORBEELD BESTELCODE / EXEMPLE CODE COMMANDE

BLH1540	1000	PA 6.6	0.30	50	J
---------	------	--------	------	----	---

KUNSTSTOF VEZELS / FILAMENTS SYNTHETIQUES

BC	L	VM*	VD	ZH	SG
BLH1540	1000 2000	PA 6.6 PA 6.12 PP PBT	0.20	min. max. 15-60	J
			0.25	15-60	N
			0.30	15-80	
			0.35	15-80	
			0.40	15-80	
			0.45	15-80	
			0.50	30-100	
			0.60 0.70	30-100	

* Vezel: recht en zwart
* Fibre : droite et noire

DIERLIJKE HAREN / SOIES NATURELLES

BC	L	VM	VD	ZH	SG
BLH1540	1000 2000	PH	-	min. max. 15-60	J
					N

ZH

Zichtbare haarlengte in mm.
Tussenliggende maten
per 5 mm
Sortie de fibre en mm.
Dimensions intermédiaires
par 5 mm

SG

Sleufgaten
(J = ja, N = nee)
Rainure
(J = oui, N = non)

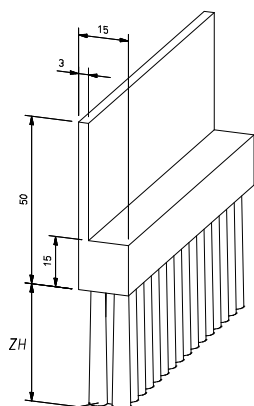
VULMATERIALEN / GARNISSAGES

VM

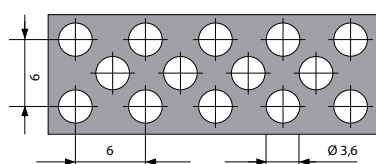
Code	Omschrijving	Définition
PA 6.6	Polyamide 6.6	Polyamide 6.6
PA 6.12	Polyamide 6.12	Polyamide 6.12
PBT	Polyester	Polyester
PP	Polypropyleen	Polypropylène
PH	Paardenhaar	Crin de cheval

Andere materialen op aanvraag / Autres matériaux sur demande

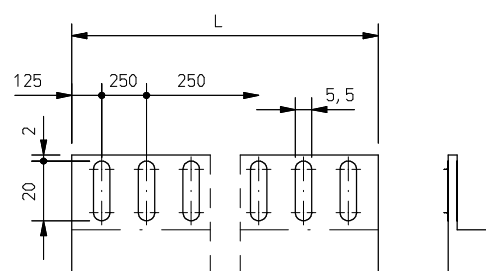
**BORSTELLAT H-PROFIEL
 BROSSSE LATTE PROFIL-H**



**BOORPATROON
 PLAN D'IMPLANTATION**



SLEUFGATEN / RAINURE



VOORBEELD BESTELCODE / EXEMPLE CODE COMMANDE

BLH1550	1000	PA 6.6	0.30	50	J
---------	------	--------	------	----	---

KUNSTSTOF VEZELS / FILAMENTS SYNTHETIQUES

BC	L	VM*	VD	ZH	SG
BLH1550	1000 2000	PA 6.6 PA 6.12 PP PBT	0.20	min. max. 15-60	J
			0.25	15-60	
			0.30	15-80	
			0.35	15-80	
			0.40	15-80	
			0.45	15-80	
			0.50	30-100	
			0.60	30-100	
0.70	30-100				

* Vezel: recht en zwart
 * Fibre : droite et noire

DIERLIJKE HAREN / SOIES NATURELLES

BC	L	VM	VD	ZH	SG
BLH1550	1000 2000	PH	-	min. max. 15-60	J
				N	

PARAMETERS / PARAMÈTRES

Voor het bepalen van de juiste bestelcode van het door u gewenste product zijn meerdere parameters van belang die hiernaast zijn weergegeven. Als u het besteloverzicht aanhoudt, wordt de juiste code automatisch aangemaakt. De bovenstaande specificaties zijn standaard. Voor andere specificaties gelieve contact op te nemen met ons verkoopteam.

Pour définir un code pour les produits désirés, un certain nombre de paramètres sont essentiels. Ils sont présentés ci-dessous. Suivez les étapes et le code sera créé automatiquement. Les spécifications ci-dessus sont standards. Pour d'autres spécifications, contactez notre service commercial.

BC

Borstelcode
 Code de la brosse

L

Lengte in mm
 Longueur en mm

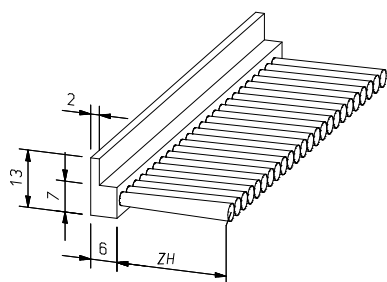
VM

Vulmateriaal
 (zie tabel rechterzijde)
 Garnissage (voir tableau sur la partie droite)

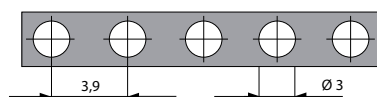
VD

Vezeldiameter in mm
 Diamètre de la fibre en mm

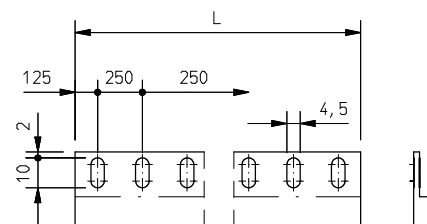
**BORSTELLAT F-PROFIEL
BROSSE LATTE PROFIL-F**



**BOORPATROON
PLAN D'IMPLANTATION**



SLEUFGATEN / RAINURE



VOORBEELD BESTELCODE / EXEMPLE CODE COMMANDE

BLF0613	1000	PP	0.40	60	J
---------	------	----	------	----	---

KUNSTSTOF VEZELS / FILAMENTS SYNTHETIQUES

BC	L	VM*	VD	ZH	SG
BLF0613	1000 2000	PA 6.6 PA 6.12 PP PBT	0.20	min. max. 10-50	J
			0.25	10-50	N
			0.30	20-60	
			0.35	20-60	
			0.40	30-80	
			0.45	30-80	
			0.50	30-80	

* Vezel: recht en zwart
* Fibre : droite et noire

DIERLIJKE HAREN / SOIES NATURELLES

BC	L	VM	VD	ZH	SG
BLF0613	1000 2000	PH	-	min. max. 15-50	J
					N

ZH

Zichtbare haarlengte in mm.
Tussenliggende maten
per 5 mm
Sortie de fibre en mm.
Dimensions intermédiaires
par 5 mm

SG

Sleufgaten
(J = ja, N = nee)
Rainure
(J = oui, N = non)

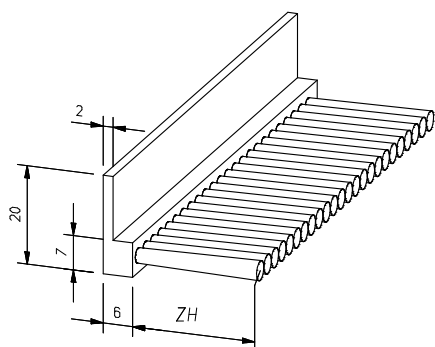
VULMATERIALEN / GARNISSAGES

VM

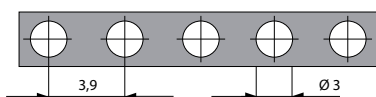
Code	Omschrijving	Définition
PA 6.6	Polyamide 6.6	Polyamide 6.6
PA 6.12	Polyamide 6.12	Polyamide 6.12
PBT	Polyester	Polyester
PP	Polypropyleen	Polypropylène
PH	Paardenhaar	Crin de cheval

Andere materialen op aanvraag / Autres matériaux sur demande

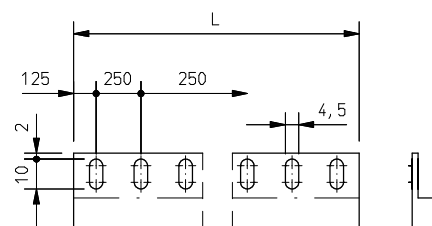
BORSTELLAT F-PROFIEL
BROSSE LATTE PROFIL-F



BOORPATROON
PLAN D'IMPLANTATION



SLEUFGATEN / RAINURE



VOORBEELD BESTELCODE / EXEMPLE CODE COMMANDE

BLF0620	1000	PP	0.40	60	J
---------	------	----	------	----	---

KUNSTSTOF VEZELS / FILAMENTS SYNTHETIQUES

BC	L	VM*	VD	ZH	SG
BLF0620	1000 2000	PA 6.6	0.20	min. max. 10-50	J
		PA 6.12	0.25	10-50	N
	PP	0.30	20-60		
	PBT	0.35	20-60		
		0.40	30-80		
		0.45 0.50	30-80 30-80		

* Vezel: recht en zwart
* Fibre : droite et noire

DIERLIJKE HAREN / SOIES NATURELLES

BC	L	VM	VD	ZH	SG
BLF0620	1000 2000	PH	-	min. max. 15-50	J N

PARAMETERS / PARAMÈTRES

Voor het bepalen van de juiste bestelcode van het door u gewenste product zijn meerdere parameters van belang die hiernaast zijn weergegeven. Als u het besteloverzicht aanhoudt, wordt de juiste code automatisch aangemaakt. De bovenstaande specificaties zijn standaard. Voor andere specificaties gelieve contact op te nemen met ons verkoopteam.

Pour définir un code pour les produits désirés, un certain nombre de paramètres sont essentiels. Ils sont présentés ci-dessous. Suivez les étapes et le code sera créé automatiquement. Les spécifications ci-dessus sont standards. Pour d'autres spécifications, contactez notre service commercial.

BC

Borstelcode
Code de la brosse

L

Lengte in mm
Longueur en mm

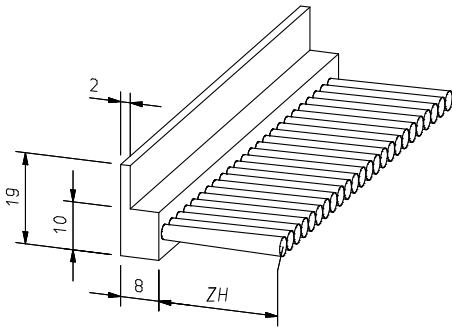
VM

Vulmateriaal
(zie tabel rechterzijde)
Garnissage (voir tableau sur la partie droite)

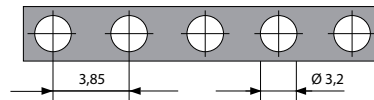
VD

Vezeldiameter in mm
Diamètre de la fibre en mm

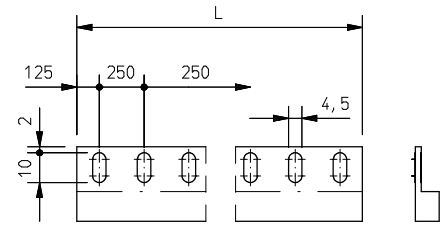
**BORSTELLAT F-PROFIEL
BROSSE LATTE PROFIL-F**



**BOORPATROON
PLAN D'IMPLANTATION**



SLEUFGATEN / RAINURE



VOORBEELD BESTELCODE / EXEMPLE CODE COMMANDE

BLF0819	1000	PP	0.40	60	J
---------	------	----	------	----	---

KUNSTSTOF VEZELS / FILAMENTS SYNTHETIQUES

BC	L	VM*	VD	ZH	SG
BLF0819	1000 2000	PA 6.6 PA 6.12 PP PBT	0.20	min. max. 10-50	J
			0.25	10-50	N
			0.30	20-80	
			0.35	20-80	
			0.40	20-80	
			0.45	20-80	
			0.50	20-80	

* Vezel: recht en zwart
* Fibre : droite et noire

DIERLIJKE HAREN / SOIES NATURELLES

BC	L	VM	VD	ZH	SG
BLF0819	1000 2000	PH	-	min. max. 15-60	J
					N

ZH

Zichtbare haarlengte in mm.
Tussenliggende maten
per 5 mm
Sortie de fibre en mm.
Dimensions intermédiaires
par 5 mm

SG

Sleufgaten
(J = ja, N = nee)
Rainure
(J = oui, N = non)

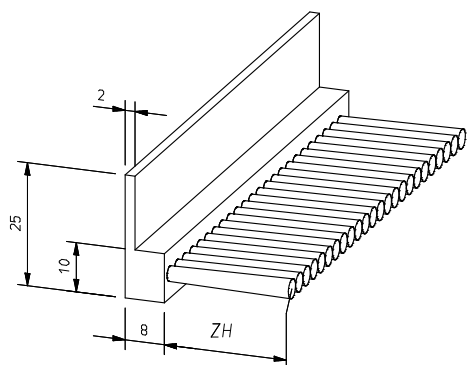
VULMATERIALEN / GARNISSAGES

VM

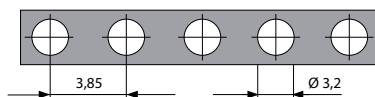
Code	Omschrijving	Définition
PA 6.6	Polyamide 6.6	Polyamide 6.6
PA 6.12	Polyamide 6.12	Polyamide 6.12
PBT	Polyester	Polyester
PP	Polypropyleen	Polypropylène
PH	Paardenhaar	Crin de cheval

Andere materialen op aanvraag / Autres matériaux sur demande

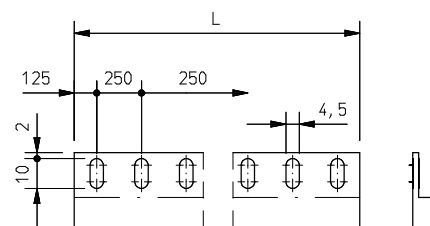
BORSTELLAT F-PROFIEL
BROSSE LATTE PROFIL-F



BOORPATROON
PLAN D'IMPLANTATION



SLEUFGATEN / RAINURE



VOORBEELD BESTELCODE / EXEMPLE CODE COMMANDE

BLF0825	1000	PP	0.40	60	J
---------	------	----	------	----	---

KUNSTSTOF VEZELS / FILAMENTS SYNTHETIQUES

BC	L	VM*	VD	ZH	SG
BLF0825	1000 2000	PA 6.6 PA 6.12 PP PBT	0.20	min. max. 10-50	J
			0.25	10-50	N
			0.30	20-80	
			0.35	20-80	
			0.40	20-80	
			0.45	20-80	
			0.50	20-80	

* Vezel: recht en zwart
* Fibre : droite et noire

DIERLIJKE HAREN / SOIES NATURELLES

BC	L	VM	VD	ZH	SG
BLF0825	1000 2000	PH	-	min. max. 15-60	J
				N	

PARAMETERS / PARAMÈTRES

Voor het bepalen van de juiste bestelcode van het door u gewenste product zijn meerdere parameters van belang die hiernaast zijn weergegeven. Als u het besteloverzicht aanhoudt, wordt de juiste code automatisch aangemaakt. De bovenstaande specificaties zijn standaard. Voor andere specificaties gelieve contact op te nemen met ons verkoopteam.

Pour définir un code pour les produits désirés, un certain nombre de paramètres sont essentiels. Ils sont présentés ci-dessous. Suivez les étapes et le code sera créé automatiquement. Les spécifications ci-dessus sont standards. Pour d'autres spécifications, contactez notre service commercial.

BC

Borstelcode
Code de la brosse

L

Lengte in mm
Longueur en mm

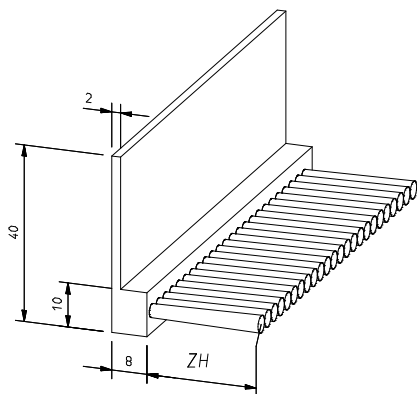
VM

Vulmateriaal
(zie tabel rechterzijde)
Garnissage (voir tableau sur la partie droite)

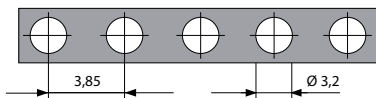
VD

Vezeldiameter in mm
Diamètre de la fibre en mm

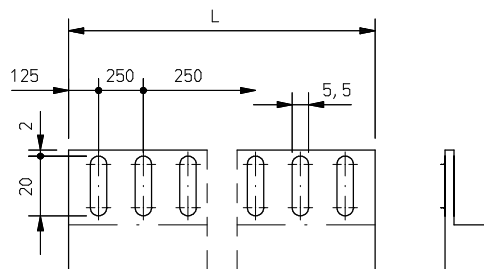
**BORSTELLAT F-PROFIEL
BROSSE LATTE PROFIL-F**



**BOORPATROON
PLAN D'IMPLANTATION**



SLEUFGATEN / RAINURE



VOORBEELD BESTELCODE / EXEMPLE CODE COMMANDE

BLF0840	1000	PP	0.40	60	J
---------	------	----	------	----	---

KUNSTSTOF VEZELS / FILAMENTS SYNTHETIQUES

BC	L	VM*	VD	ZH	SG
BLF0840	1000 2000	PA 6.6 PA 6.12 PP PBT	0.20	min. max. 10-50	J
			0.25	10-50	N
			0.30	20-80	
			0.35	20-80	
			0.40	20-80	
			0.45	20-80	
			0.50	20-80	

* Vezel: recht en zwart
* Fibre : droite et noire

DIERLIJKE HAREN / SOIES NATURELLES

BC	L	VM	VD	ZH	SG
BLF0840	1000 2000	PH	-	min. max. 15-60	J
					N

ZH

Zichtbare haarlengte in mm.
Tussenliggende maten
per 5 mm
Sortie de fibre en mm.
Dimensions intermédiaires
par 5 mm

SG

Sleufgaten
(J = ja, N = nee)
Rainure
(J = oui, N = non)

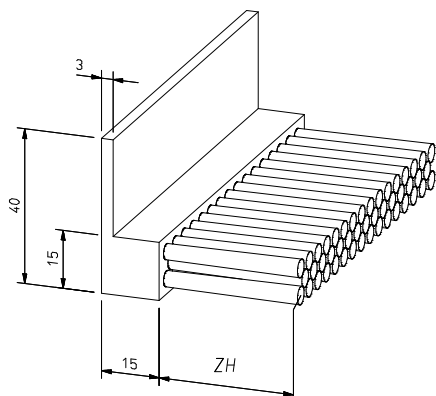
VULMATERIALEN / GARNISSAGES

VM

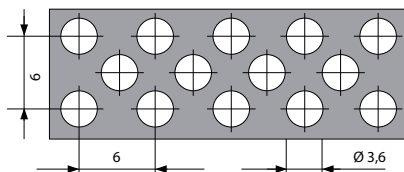
Code	Omschrijving	Définition
PA 6.6	Polyamide 6.6	Polyamide 6.6
PA 6.12	Polyamide 6.12	Polyamide 6.12
PBT	Polyester	Polyester
PP	Polypropyleen	Polypropylène
PH	Paardenhaar	Crin de cheval

Andere materialen op aanvraag / Autres matériaux sur demande

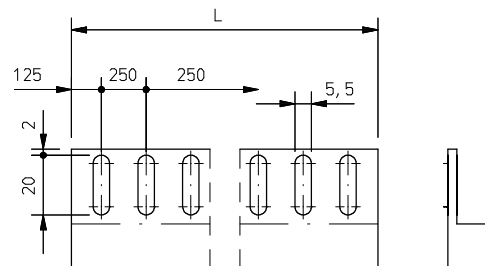
**BORSTELLAT F-PROFIEL
 BROSSSE LATTE PROFIL-F**



**BOORPATROON
 PLAN D'IMPLANTATION**



SLEUFGATEN / RAINURE



VOORBEELD BESTELCODE / EXEMPLE CODE COMMANDE

BLF1540	1000	PA 6.6	0.40	60	J
---------	------	--------	------	----	---

KUNSTSTOF VEZELS / FILAMENTS SYNTHETIQUES

BC	L	VM*	VD	ZH	SG
BLF1540	1000 2000	PA 6.6 PA 6.12 PP PBT	0.20	min. max. 15-60	J
			0.25	15-60	
			0.30	15-80	
			0.35	15-80	
			0.40	15-80	
			0.45	15-80	
			0.50	30-100	
			0.60	30-100	
0.70	30-100				

* Vezel: recht en zwart
 * Fibre : droite et noire

DIERLIJKE HAREN / SOIES NATURELLES

BC	L	VM	VD	ZH	SG
BLF1540	1000 2000	PH	-	min. max. 15-60	J
					N

PARAMETERS / PARAMÈTRES

Voor het bepalen van de juiste bestelcode van het door u gewenste product zijn meerdere parameters van belang die hiernaast zijn weergegeven. Als u het besteloverzicht aanhoudt, wordt de juiste code automatisch aangemaakt. De bovenstaande specificaties zijn standaard. Voor andere specificaties gelieve contact op te nemen met ons verkoopteam.

Pour définir un code pour les produits désirés, un certain nombre de paramètres sont essentiels. Ils sont présentés ci-dessous. Suivez les étapes et le code sera créé automatiquement. Les spécifications ci-dessus sont standards. Pour d'autres spécifications, contactez notre service commercial.

BC

Borstelcode
 Code de la brosse

L

Lengte in mm
 Longueur en mm

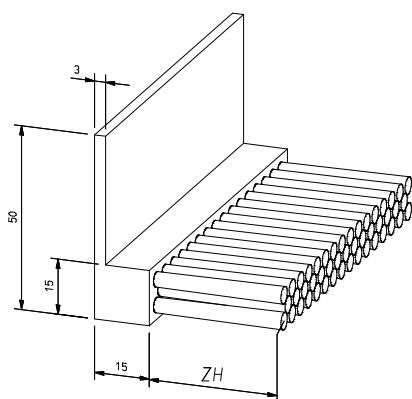
VM

Vulmateriaal
 (zie tabel rechterzijde)
 Garnissage (voir tableau sur la partie droite)

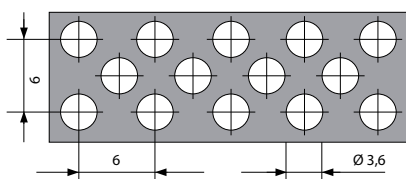
VD

Vezeldiameter in mm
 Diamètre de la fibre en mm

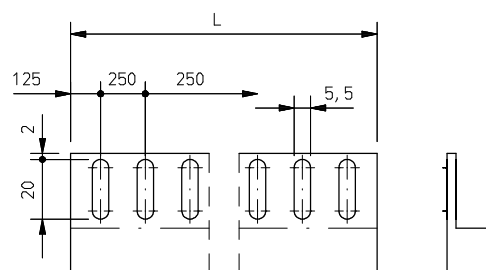
**BORSTELLAT F-PROFIEL
BROSSE LATTE PROFIL-F**



**BOORPATROON
PLAN D'IMPLANTATION**



SLEUFGATEN / RAINURE



VOORBEELD BESTELCODE / EXEMPLE CODE COMMANDE

BLF1550	1000	PP	0.40	60	J
---------	------	----	------	----	---

KUNSTSTOF VEZELS / FILAMENTS SYNTHETIQUES

BC	L	VM*	VD	ZH	SG
BLF1550	1000 2000	PA 6.6 PA 6.12 PP PBT	0.20	min. max. 15-60	J
			0.25	15-60	N
	0.30		15-80		
	0.35		15-80		
	0.40		15-80		
	0.45		15-80		
	0.50		30-100		
	0.60 0.70		30-100 30-100		

* Vezel: recht en zwart
* Fibre : droite et noire

DIERLIJKE HAREN / SOIES NATURELLES

BC	L	VM	VD	ZH	SG
BLF1550	1000 2000	PH	-	min. max. 15-60	J
					N

ZH

Zichtbare haarlengte in mm.
Tussenliggende maten
per 5 mm
Sortie de fibre en mm.
Dimensions intermédiaires
par 5 mm

SG

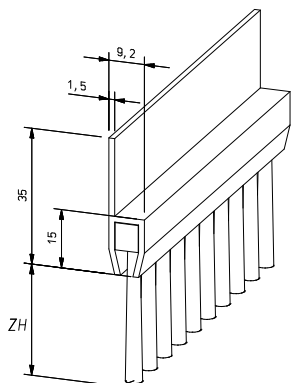
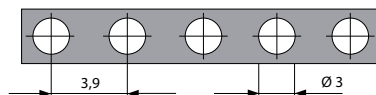
Sleufgaten
(J = ja, N = nee)
Rainure
(J = oui, N = non)

VULMATERIALEN / GARNISSAGES

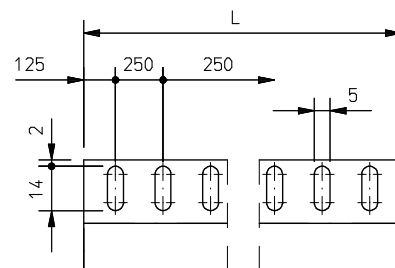
VM

Code	Omschrijving	Définition
PA 6.6	Polyamide 6.6	Polyamide 6.6
PA 6.12	Polyamide 6.12	Polyamide 6.12
PBT	Polyester	Polyester
PP	Polypropyleen	Polypropylène
PH	Paardenhaar	Crin de cheval

Andere materialen op aanvraag / Autres matériaux sur demande

BORSTELLAT MET ALU HOUDER
BROSSE LATTE AVEC MONTURE EN ALUBOORPATROON
PLAN D'IMPLANTATION

SLEUFGATEN / RAINURE



VOORBEELD BESTELCODE / EXEMPLE CODE COMMANDE

BLHA1535	1000	PH	-	40	J
----------	------	----	---	----	---

KUNSTSTOF VEZELS / FILAMENTS SYNTHETIQUES

BC	L	VM*	VD	ZH	SG
BLHA1535	1000 1500 2000 3000	PA6.6	0.10	min. 10-30	J
			0.15	max. 10-30	N
		PP	0.20	15-50	
			0.25	15-50	
		PBT	0.30	20-80	
			0.35	20-80	

* Vezel: recht en zwart

* Fibre : droite et noire

DIERLIJKE HAREN / SOIES NATURELLES

BC	L	VM	VD	ZH	SG
BLHA1535	1000 1500 2000 3000	PH	-	min. 15-60	J
				max. 15-60	N

PARAMETERS / PARAMÈTRES

Voor het bepalen van de juiste bestelcode van het door u gewenste product zijn meerdere parameters van belang die hiernaast zijn weergegeven. Als u het besteloverzicht aanhoudt, wordt de juiste code automatisch aangemaakt. De bovenstaande specificaties zijn standaard. Voor andere specificaties gelieve contact op te nemen met ons verkoopteam.

Pour définir un code pour les produits désirés, un certain nombre de paramètres sont essentiels. Ils sont présentés ci-dessous. Suivez les étapes et le code sera créé automatiquement. Les spécifications ci-dessus sont standards. Pour d'autres spécifications, contactez notre service commercial.

BC

Borstelcode
Code de la brosse

L

Lengte in mm
Longueur en mm

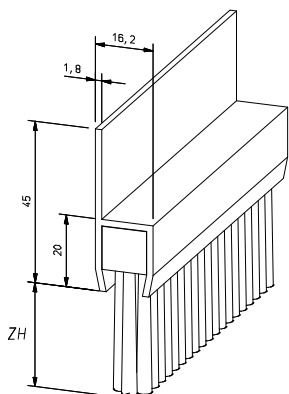
VM

Vulmateriaal
(zie tabel rechterzijde)
Garnissage (voir tableau
sur la partie droite)

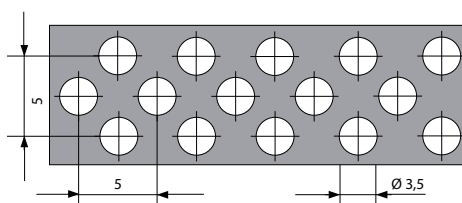
VD

Vezeldiameter in mm
Diamètre de la fibre en mm

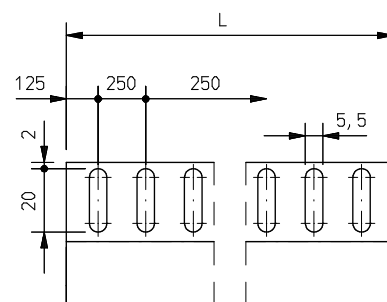
BORSTELLAT MET ALU HOUDER
BROSSE LATTE AVEC MONTURE EN ALU



BOORPATROON
PLAN D'IMPLANTATION



SLEUFGATEN / RAINURE



VOORBEELD BESTELCODE / EXEMPLE CODE COMMANDE

BLHA2045	1000	PH	-	30	J
----------	------	----	---	----	---

KUNSTSTOF VEZELS / FILAMENTS SYNTHETIQUES

BC	L	VM*	VD	ZH	SG
BLHA2045	1000	PA6.6	0.20	min. max. 20-100	J
	1500	PA6.12	0.30	20-100	N
	2000	PP	0.40	20-100	
	3000	PBT	0.50	30-130	
			0.60	30-130	
			0.70	30-130	
			0.80	30-130	
			0.90	30-130	
			1.00	50-150	

* Vezel: recht en zwart
* Fibre : droite et noire

DIERLIJKE HAREN / SOIES NATURELLES

BC	L	VM	VD	ZH	SG
BLHA2045	1000	PH	-	min. max. 15-80	J
	1500			N	
	2000				
	3000				

ZH

Zichtbare haarlengte in mm.
Tussenliggende maten
per 5 mm
Sortie de fibre en mm.
Dimensions intermédiaires
par 5 mm

SG

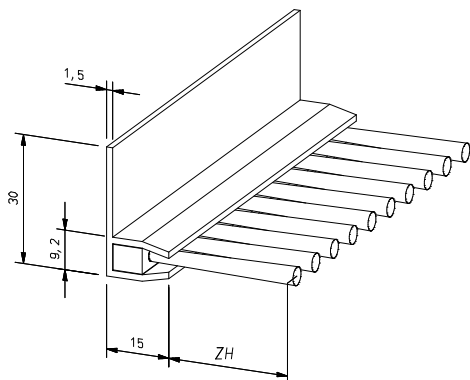
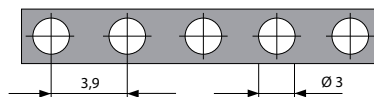
Sleufgaten
(J = ja, N = nee)
Rainure
(J = oui, N = non)

VULMATERIALEN / GARNISSAGES

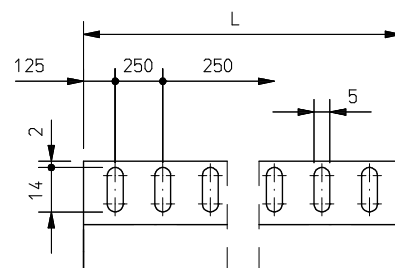
VM

Code	Omschrijving	Définition
PA 6.6	Polyamide 6.6	Polyamide 6.6
PA 6.12	Polyamide 6.12	Polyamide 6.12
PBT	Polyester	Polyester
PP	Polypropyleen	Polypropylène
PH	Paardenhaar	Crin de cheval

Andere materialen op aanvraag / Autres matériaux sur demande

BORSTELLAT MET ALU HOUDER
BROSSE LATTE AVEC MONTURE EN ALUBOORPATROON
PLAN D'IMPLANTATION

SLEUFGATEN / RAINURE



VOORBEELD BESTELCODE / EXEMPLE CODE COMMANDE

BLFA1530	1000	PH	-	40	J
----------	------	----	---	----	---

KUNSTSTOF VEZELS / FILAMENTS SYNTHETIQUES

BC	L	VM*	VD	ZH	SG
BLFA1530	1000	PA6.6	0.10	min. max. 10-30	J
		PA6.12	0.15	10-30	N
	2000	PP	0.20	15-50	
		PBT	0.25	15-50	
			0.30	20-80	
			0.35	20-80	

* Vezel: recht en zwart

* Fibre : droite et noire

DIERLIJKE HAREN / SOIES NATURELLES

BC	L	VM	VD	ZH	SG
BLFA1530	1000 1500 2000 3000	PH	-	min. max. 15-60	J
					N

PARAMETERS / PARAMÈTRES

Voor het bepalen van de juiste bestelcode van het door u gewenste product zijn meerdere parameters van belang die hiernaast zijn weergegeven. Als u het besteloverzicht aanhoudt, wordt de juiste code automatisch aangemaakt. De bovenstaande specificaties zijn standaard. Voor andere specificaties gelieve contact op te nemen met ons verkoopteam.

Pour définir un code pour les produits désirés, un certain nombre de paramètres sont essentiels. Ils sont présentés ci-dessous. Suivez les étapes et le code sera créé automatiquement. Les spécifications ci-dessus sont standards. Pour d'autres spécifications, contactez notre service commercial.

BC

Borstelcode
Code de la brosse

L

Lengte in mm
Longueur en mm

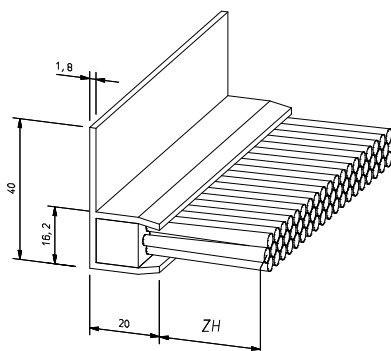
VM

Vulmateriaal
(zie tabel rechterzijde)
Garnissage (voir tableau
sur la partie droite)

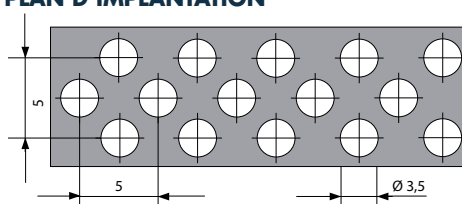
VD

Vezeldiameter in mm
Diamètre de la fibre en mm

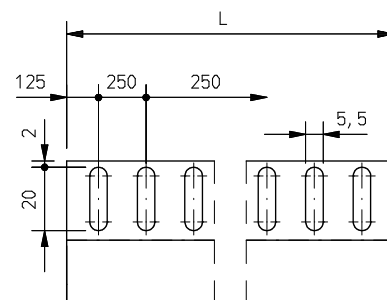
BORSTELLAT MET ALU HOUDER
BROSSE LATTE AVEC MONTURE EN ALU



BOORPATROON
PLAN D'IMPLANTATION



SLEUFGATEN / RAINURE



VOORBEELD BESTELCODE / EXEMPLE CODE COMMANDE

BLFA2040	1000	PH	-	40	J
----------	------	----	---	----	---

KUNSTSTOF VEZELS / FILAMENTS SYNTHETIQUES

BC	L	VM*	VD	ZH	SG
BLFA2040	1000	PA6.6	0.20	min. max. 20-100	J
	1500	PA6.12	0.30	20-100	N
	2000	PP	0.40	20-100	
	3000	PBT	0.50	30-130	
			0.60	30-130	
			0.70	30-130	
			0.80	30-130	
			0.90	30-130	
			1.00	50-150	

* Vezel: recht en zwart
* Fibre : droite et noire

DIERLIJKE HAREN / SOIES NATURELLES

BC	L	VM	VD	ZH	SG
BLFA2040	1000	PH	-	min. max. 15-80	J
	1500			N	
	2000				
	3000				

ZH

Zichtbare haarlengte in mm.
Tussenliggende maten
per 5 mm
Sortie de fibre en mm.
Dimensions intermédiaires
par 5 mm

SG

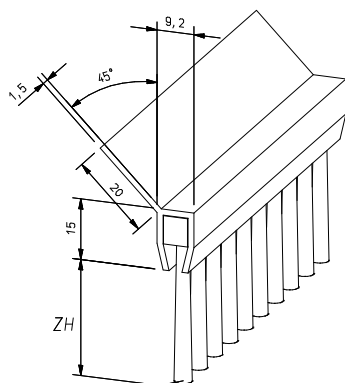
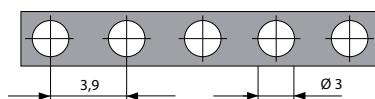
Sleufgaten
(J = ja, N = nee)
Rainure
(J = oui, N = non)

VULMATERIALEN / GARNISSAGES

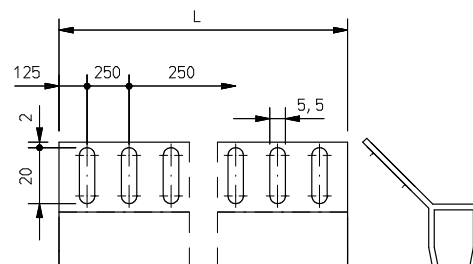
VM

Code	Omschrijving	Définition
PA 6.6	Polyamide 6.6	Polyamide 6.6
PA 6.12	Polyamide 6.12	Polyamide 6.12
PBT	Polyester	Polyester
PP	Polypropyleen	Polypropylène
PH	Paardenhaar	Crin de cheval

Andere materialen op aanvraag / Autres matériaux sur demande

BORSTELLAT MET ALU HOUDER
BROSSE LATTE AVEC MONTURE EN ALUBOORPATROON
PLAN D'IMPLANTATION

SLEUFGATEN / RAINURE



VOORBEELD BESTELCODE / EXEMPLE CODE COMMANDE

BLYA1520	1500	PH	-	30	J
----------	------	----	---	----	---

KUNSTSTOF VEZELS / FILAMENTS SYNTHETIQUES

BC	L	VM*	VD	ZH	SG
BLYA1520	1000 1500 2000	PA6.6 PA6.12 PP PBT	0.10	min. max. 10-30	J
			0.15	10-30	N
			0.20	15-50	
			0.25	15-50	
			0.30	20-80	
			0.35	20-80	

* Vezel: recht en zwart

* Fibre : droite et noire

DIERLIJKE HAREN / SOIES NATURELLES

BC	L	VM	VD	ZH	SG
BLYA1520	1000 1500 2000	PH	-	min. max. 15-60	J
					N

PARAMETERS / PARAMÈTRES

Voor het bepalen van de juiste bestelcode van het door u gewenste product zijn meerdere parameters van belang die hiernaast zijn weergegeven. Als u het besteloverzicht aanhoudt, wordt de juiste code automatisch aangemaakt. De bovenstaande specificaties zijn standaard. Voor andere specificaties gelieve contact op te nemen met ons verkoopteam.

Pour définir un code pour les produits désirés, un certain nombre de paramètres sont essentiels. Ils sont présentés ci-dessous. Suivez les étapes et le code sera créé automatiquement. Les spécifications ci-dessus sont standards. Pour d'autres spécifications, contactez notre service commercial.

BC

Borstelcode
Code de la brosse

L

Lengte in mm
Longueur en mm

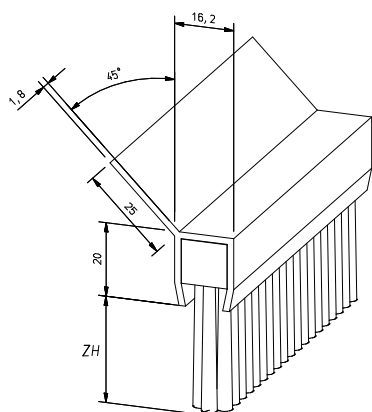
VM

Vulmateriaal
(zie tabel rechterzijde)
Garnissage (voir tableau
sur la partie droite)

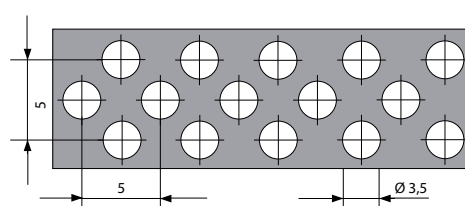
VD

Vezeldiameter in mm
Diamètre de la fibre en mm

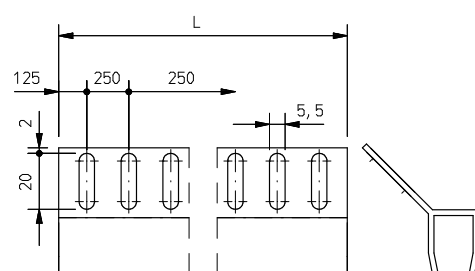
BORSTELLAT MET ALU HOUDER
BROSSE LATTE AVEC MONTURE EN ALU



BOORPATROON
PLAN D'IMPLANTATION



SLEUFGATEN / RAINURE



VOORBEELD BESTELCODE / EXEMPLE CODE COMMANDE

BLYA2025	1500	PH	-	30	J
----------	------	----	---	----	---

KUNSTSTOF VEZELS / FILAMENTS SYNTHETIQUES

BC	L	VM*	VD	ZH	SG
BLYA2025	1000	PA6.6 PA6.12 PP PBT	0.20	min.	J
				max.	
	1500		20-100	N	
			20-100		
	2000		20-100		
			0.40	30-130	
	0.50		30-130		
	0.60		30-130		
	0.70		30-130		
	0.80		30-130		
0.90	30-130				
1.00	50-150				

* Vezel: recht en zwart
* Fibre : droite et noire

DIERLIJKE HAREN / SOIES NATURELLES

BC	L	VM	VD	ZH	SG
BLYA2025	1000 1500 2000	PH	-	15-80	J N

ZH

Zichtbare haarlengte in mm.
Tussenliggende maten
per 5 mm
Sortie de fibre en mm.
Dimensions intermédiaires
par 5 mm

SG

Sleufgaten
(J = ja, N = nee)
Rainure
(J = oui, N = non)

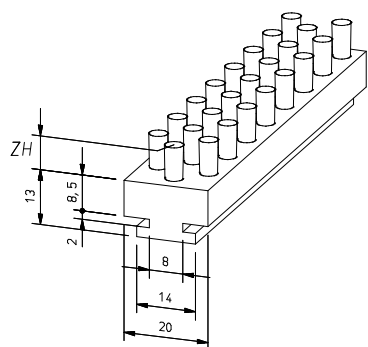
VULMATERIALEN / GARNISSAGES

VM

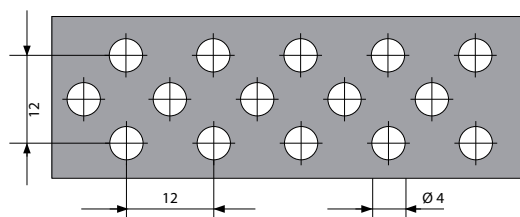
Code	Omschrijving	Définition
PA 6.6	Polyamide 6.6	Polyamide 6.6
PA 6.12	Polyamide 6.12	Polyamide 6.12
PBT	Polyester	Polyester
PP	Polypropyleen	Polypropylène
PH	Paardenhaar	Crin de cheval

Andere materialen op aanvraag / Autres matériaux sur demande

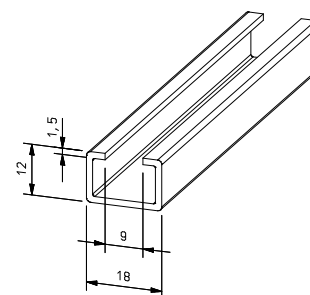
**BORSTELLAT C-PROFIEL
 BROSSSE LATTE PROFIL-C**



**BOORPATROON
 PLAN D'IMPLANTATION**



HOUDER / MONTURE



VOORBEELD BESTELCODE / EXEMPLE CODE COMMANDE

BLC2013	2000	PA 6.6	0.20	8
---------	------	--------	------	---

KUNSTSTOF VEZELS / FILAMENTS SYNTHETIQUES

BC	L	VM*	VD	ZH
BLC2013	1000 2000	PA 6.6	0.20	min. max. 8

* Vezel: recht en transparant
 * Fibre : droite et transparente

HOUDER - VERZINKT STAAL / MONTURE - ACIER ZINGUÉ

BC	L
BLCS2013	1000 2000 3000

RVS of ander materiaal op aanvraag mogelijk
 Profil en acier inoxydable ou autres matériaux sur demande

PARAMETERS / PARAMÈTRES

Voor het bepalen van de juiste bestelcode van het door u gewenste product zijn meerdere parameters van belang die hiernaast zijn weergegeven. Als u het besteloverzicht aanhoudt, wordt de juiste code automatisch aangemaakt. De bovenstaande specificaties zijn standaard. Voor andere specificaties gelieve contact op te nemen met ons verkoopteam.

Pour définir un code pour les produits désirés, un certain nombre de paramètres sont essentiels. Ils sont présentés ci-dessous. Suivez les étapes et le code sera créé automatiquement. Les spécifications ci-dessus sont standards. Pour d'autres spécifications, contactez notre service commercial.

BC

Borstelcode
 Code de la brosse

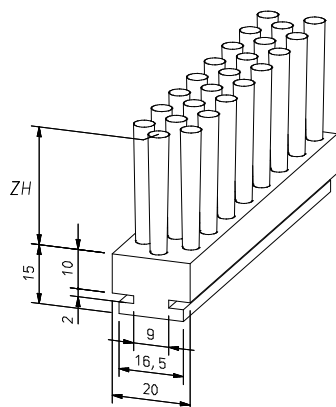
L

Lengte in mm
 Longueur en mm

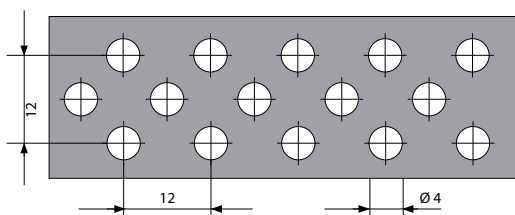
VM

Vulmateriaal
 (zie tabel rechterzijde)
 Garnissage (voir tableau sur la partie droite)

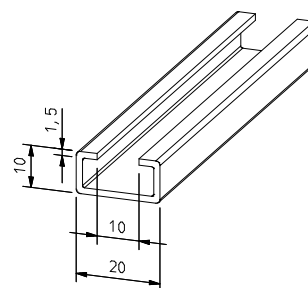
**BORSTELLAT C-PROFIEL
BROSSE LATTE PROFIL-C**



**BOORPATROON
PLAN D'IMPLANTATION**



HOUDER / MONTURE



VOORBEELD BESTELCODE / EXEMPLE CODE COMMANDE

BLC2015	2000	PA 6.6	0.20	40
---------	------	--------	------	----

KUNSTSTOF VEZELS / FILAMENTS SYNTHETIQUES

BC	L	VM*	VD	ZH
BLC2015	1000	PA 6.6	0.20	min. max.
		PA 6.12	0.30	20-50
	PP	0.40	30-60	
		0.50	30-60	
		0.60	30-80	
		0.70	40-80	

* Vezel: recht en transparant
* Fibre : droite et transparente

HOUDER - VERZINKT STAAL / MONTURE - ACIER ZINGUÉ

BC	L
BLCS2015	1000
	2000
	3000

RVS of ander materiaal op aanvraag mogelijk
Profil en acier inoxydable ou autres matériaux sur demande

VD

Vezeldiameter in mm
Diamètre de la fibre en mm

ZH

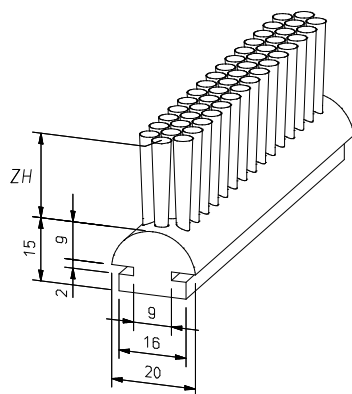
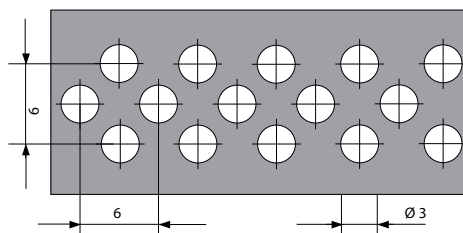
Zichtbare haarlengte in mm.
Tussenliggende maten per 5 mm
Sortie de fibre en mm.
Dimensions intermédiaires par 5 mm

VULMATERIALEN / GARNISSAGES

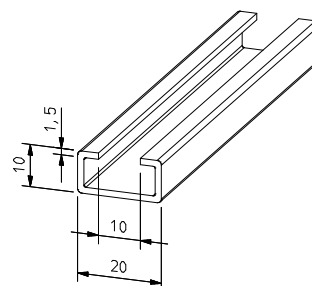
VM

Code	Omschrijving	Définition
PA 6.6	Polyamide 6.6	Polyamide 6.6
PA 6.12	Polyamide 6.12	Polyamide 6.12
PP	Polypropyleen	Polypropylène

Andere materialen op aanvraag / Autres matériaux sur demande

BORSTELLAT C-PROFIEL ROND
BROSSE LATTE PROFIL-C RONDBOORPATROON
PLAN D'IMPLANTATION

HOUDER / MONTURE



VOORBEELD BESTELCODE / EXEMPLE CODE COMMANDE

BLC2015R	2000	PA 6.6	0.20	40
----------	------	--------	------	----

KUNSTSTOF VEZELS / FILAMENTS SYNTHETIQUES

BC	L	VM*	VD	ZH
BLC2015R	1000 2000	PA 6.6 PA 6.12 PP	0.20	min. max. 20-50
			0.30	30-60
	0.40		30-60	
	0.50		30-80	
	0.60		40-80	
	0.70		40-80	

* Vezel: recht en transparant

* Fibre : droite et transparente

HOUDER - VERZINKT STAAL / MONTURE - ACIER ZINGUÉ

BC	L
BLCS2015	1000
	2000
	3000

RVS of ander materiaal op aanvraag mogelijk

Profil en acier inoxydable ou autres matériaux sur demande

PARAMETERS / PARAMÈTRES

Voor het bepalen van de juiste bestelcode van het door u gewenste product zijn meerdere parameters van belang die hiernaast zijn weergegeven. Als u het besteloverzicht aanhoudt, wordt de juiste code automatisch aangemaakt. De bovenstaande specificaties zijn standaard. Voor andere specificaties gelieve contact op te nemen met ons verkoopteam.

Pour définir un code pour les produits désirés, un certain nombre de paramètres sont essentiels. Ils sont présentés ci-dessous. Suivez les étapes et le code sera créé automatiquement. Les spécifications ci-dessus sont standards. Pour d'autres spécifications, contactez notre service commercial.

BC

Borstelcode
Code de la brosse

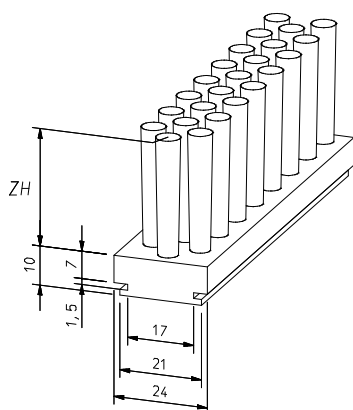
L

Lengte in mm
Longueur en mm

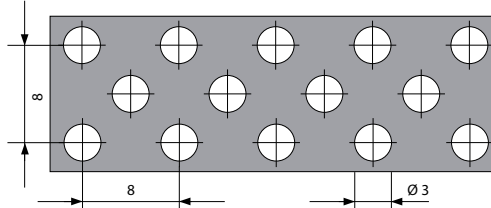
VM

Vulmateriaal
(zie tabel rechterzijde)
Garnissage (voir tableau
sur la partie droite)

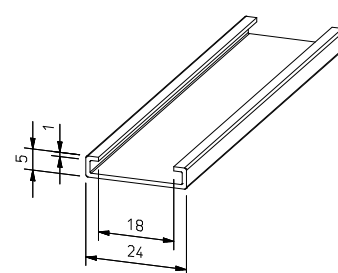
**BORSTELLAT C-PROFIEL
BROSSE LATTE PROFIL-C**



**BOORPATROON
PLAN D'IMPLANTATION**



HOUDER / MONTURE



VOORBEELD BESTELCODE / EXEMPLE CODE COMMANDE

BLC2410	2000	PA 6.6	0.20	40
---------	------	--------	------	----

KUNSTSTOF VEZELS / FILAMENTS SYNTHETIQUES

BC	L	VM*	VD	ZH
BLC2410	1000 2000	PA 6.6 PA 6.12 PP	0.20	min. max. 20-50
			0.30	30-60
	0.40		30-60	
	0.50		30-80	
	0.60		40-80	
	0.70		40-80	

* Vezel: recht en transparant
* Fibre : droite et transparente

HOUDER - VERZINKT STAAL / MONTURE - ACIER ZINGUÉ

BC	L
BLCS2410	1000
	2000
	3000

RVS of ander materiaal op aanvraag mogelijk
Profil en acier inoxydable ou autres matériaux sur demande

VD

Vezeldiameter in mm
Diamètre de la fibre en mm

ZH

Zichtbare haarlengte in mm.
Tussenliggende maten
per 5 mm
Sortie de fibre en mm.
Dimensions intermédiaires
par 5 mm

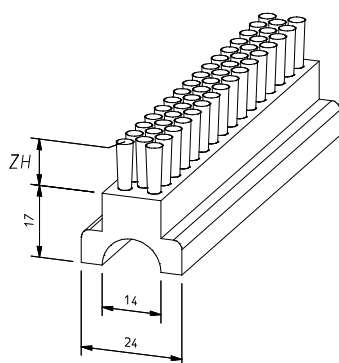
VULMATERIALEN / GARNISSAGES

VM

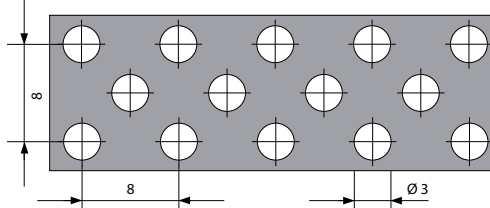
Code	Omschrijving	Définition
PA 6.6	Polyamide 6.6	Polyamide 6.6
PA 6.12	Polyamide 6.12	Polyamide 6.12
PP	Polypropyleen	Polypropylène

Andere materialen op aanvraag / Autres matériaux sur demande

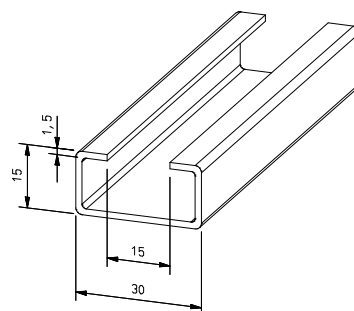
**BORSTELLAT C-PROFIEL
 BROSSSE LATTE PROFIL-C**



**BOORPATROON
 PLAN D'IMPLANTATION**



HOUDER / MONTURE



VOORBEELD BESTELCODE / EXEMPLE CODE COMMANDE

BLC2417	2000	PA 6.6	0.20	40
---------	------	--------	------	----

KUNSTSTOF VEZELS / FILAMENTS SYNTHETIQUES

BC	L	VM*	VD	ZH
BLC2417	1000	PA 6.6 PA 6.12 PP	0.20	min. 20-50
			0.30	30-60
			0.40	30-60
			0.50	30-80
			0.60	40-80
			0.70	40-80

* Vezel: recht en transparant
 * Fibre : droite et transparente

DIERLIJKE HAREN / SOIES NATURELLES

BC	L	VM	VD	ZH
BLC2417	1000	PH	-	min. 20-60

HOUDER - VERZINKT STAAL / MONTURE - ACIER ZINGUÉ

BC	L
BLC2417	1000 2000 3000

RVS of ander materiaal op aanvraag mogelijk
 Profil en acier inoxydable ou autres matériaux sur demande

PARAMETERS / PARAMÈTRES

Voor het bepalen van de juiste bestelcode van het door u gewenste product zijn meerdere parameters van belang die hiernaast zijn weergegeven. Als u het besteloverzicht aanhoudt, wordt de juiste code automatisch aangemaakt. De bovenstaande specificaties zijn standaard. Voor andere specificaties gelieve contact op te nemen met ons verkoopteam.

Pour définir un code pour les produits désirés, un certain nombre de paramètres sont essentiels. Ils sont présentés ci-dessous. Suivez les étapes et le code sera créé automatiquement. Les spécifications ci-dessus sont standards. Pour d'autres spécifications, contactez notre service commercial.

BC

Borstelcode
 Code de la brosse

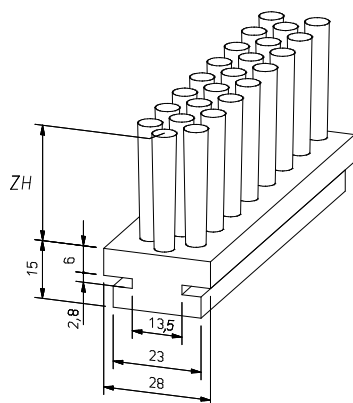
L

Lengte in mm
 Longueur en mm

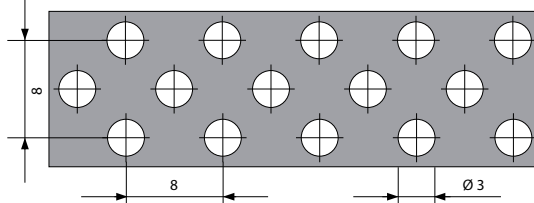
VM

Vulmateriaal
 (zie tabel rechterzijde)
 Garnissage (voir tableau sur la partie droite)

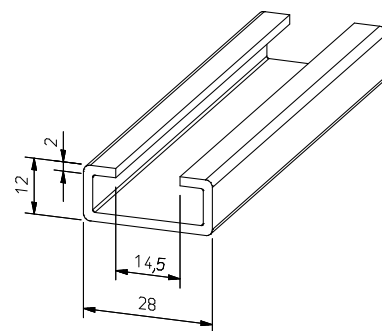
**BORSTELLAT C-PROFIEL
BROSSE LATTE PROFIL-C**



**BOORPATROON
PLAN D'IMPLANTATION**



HOUDER / MONTURE



VOORBEELD BESTELCODE / EXEMPLE CODE COMMANDE

BLC2815	2000	PA 6.6	0.20	40
---------	------	--------	------	----

KUNSTSTOF VEZELS / FILAMENTS SYNTHETIQUES

BC	L	VM*	VD	ZH
BLC2815	1000 2000	PA 6.6 PA 6.12 PP	0.20	min. max. 20-50
			0.30	30-60
			0.40	30-60
			0.50	30-80
			0.60	40-80
			0.70	40-80

* Vezel: recht en transparant
* Fibre : droite et transparente

DIERLIJKE HAREN / SOIES NATURELLES

BC	L	VM	VD	ZH
BLC2815	1000 2000	PH	-	min. max. 20-60

HOUDER - VERZINKT STAAL / MONTURE - ACIER ZINGUÉ

BC	L
BLCS2815	1000
	2000
	3000

RVS of ander materiaal op aanvraag mogelijk
Profil en acier inoxydable ou autres matériaux sur demande

VD

Vezeldiameter in mm
Diamètre de la fibre en mm

ZH

Zichtbare haarlengte in mm.
Tussenliggende maten
per 5 mm
Sortie de fibre en mm.
Dimensions intermédiaires
par 5 mm

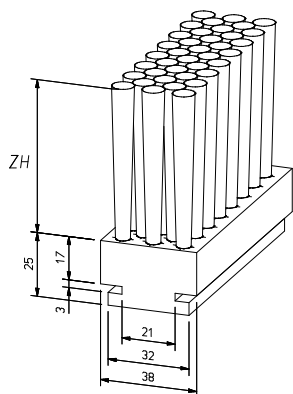
VULMATERIALEN / GARNISSAGES

VM

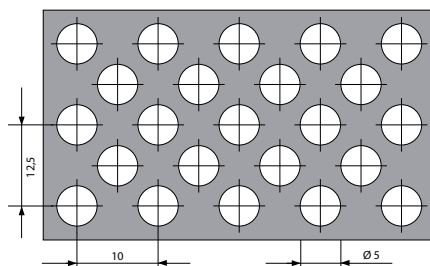
Code	Omschrijving	Définition
PA 6.6	Polyamide 6.6	Polyamide 6.6
PA 6.12	Polyamide 6.12	Polyamide 6.12
PP	Polypropyleen	Polypropylène
PH	Paardenhaar	Crin de cheval

Andere materialen op aanvraag / Autres matériaux sur demande

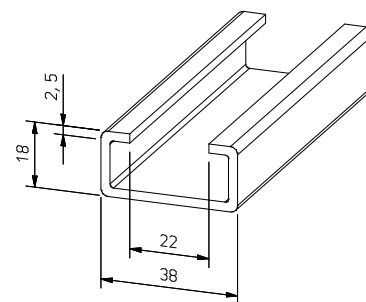
**BORSTELLAT C-PROFIEL
 BROSSSE LATTE PROFIL-C**



**BOORPATROON
 PLAN D'IMPLANTATION**



HOUDER / MONTURE



VOORBEELD BESTELCODE / EXEMPLE CODE COMMANDE

BLC3825	2000	PA 6.6	0.20	40
---------	------	--------	------	----

KUNSTSTOF VEZELS / FILAMENTS SYNTHETIQUES

BC	L	VM*	VD	ZH
BLC3825	1000 2000	PA 6.6 PA 6.12 PP	0.20	min. 20-50
			0.30	30-60
			0.40	30-60
			0.50	30-80
			0.60	40-80
			0.70	40-80

* Vezel: recht en transparant
 * Fibre : droite et transparente

DIERLIJKE HAREN / SOIES NATURELLES

BC	L	VM	VD	ZH
BLC3825	1000 2000	PH	-	min. 20-60
				max.

HOUDER - VERZINKT STAAL / MONTURE - ACIER ZINGUÉ

BC	L
BLC3825	1000
	2000
	3000

RVS of ander materiaal op aanvraag mogelijk
 Profil en acier inoxydable ou autres matériaux sur demande

PARAMETERS / PARAMÈTRES

Voor het bepalen van de juiste bestelcode van het door u gewenste product zijn meerdere parameters van belang die hiernaast zijn weergegeven. Als u het besteloverzicht aanhoudt, wordt de juiste code automatisch aangemaakt. De bovenstaande specificaties zijn standaard. Voor andere specificaties gelieve contact op te nemen met ons verkoopteam.

Pour définir un code pour les produits désirés, un certain nombre de paramètres sont essentiels. Ils sont présentés ci-dessous. Suivez les étapes et le code sera créé automatiquement. Les spécifications ci-dessus sont standards. Pour d'autres spécifications, contactez notre service commercial.

BC

Borstelcode
 Code de la brosse

VM

Vulmateriaal
 (zie tabel rechterzijde)
 Garnissage (voir tableau sur la partie droite)

L

Lengte in mm
 Longueur en mm

VD

Vezeldiameter in mm
Diamètre de la fibre en mm

ZH

Zichtbare haarlengte in mm.
Tussenliggende maten
per 5 mm
Sortie de fibre en mm.
Dimensions intermédiaires
par 5 mm

VULMATERIALEN / GARNISSAGES

VM

Code	Omschrijving	Définition
PA 6.6	Polyamide 6.6	Polyamide 6.6
PA 6.12	Polyamide 6.12	Polyamide 6.12
PP	Polypropyleen	Polypropylène
PH	Paardenhaar	Crin de cheval

Andere materialen op aanvraag / Autres matériaux sur demande

OVERZICHT MOGELIJKHEDEN BORSTELLATTEN NOS POSSIBILITÉS - BROSSES LATTES

Borstelcode Code de la brosse	Kernmateriaal Matière du corps	Boorpatroon Plan d'implantation	Lengte (niet standaard) Longueur (pas standard)	Haarlengte (niet standaard) Sortie de fibre (pas standard)	Vulmateriaal	Fibre
----------------------------------	-----------------------------------	------------------------------------	--	---	--------------	-------

BORSTELLATTEN / BROSSES LATTES

BLK0607	PVC	Dicht Compact	10-1000	5-120	Polyamide 6* Polyamide 6.6 Polyamide 6.10* Polyamide 6.12 Rilsan* Polyester Polypropyleen Dierlijke vezels Plant aardige vezels*	Polyamide 6* Polyamide 6.6 Polyamide 6.10* Polyamide 6.12 Rilsan* Polyester Polypropylène Fibres animales Fibres végétales*
BLK0810	PVC	Dicht Compact Zeer dicht Très compact	10-3000	5-120	Polyamide 6* Polyamide 6.6 Polyamide 6.10* Polyamide 6.12 Rilsan* Polyester Polypropyleen Dierlijke vezels Plant aardige vezels*	Polyamide 6* Polyamide 6.6 Polyamide 6.10* Polyamide 6.12 Rilsan* Polyester Polypropylène Fibres animales Fibres végétales*
	PP*	Dicht Compact	10-1000			
BLK0820	PVC PE* PA* POM* PP* ALU*	Dicht Compact Zeer dicht Très compact	10-2000	5-120	Polyamide 6* Polyamide 6.6 Polyamide 6.10* Polyamide 6.12 Rilsan* Polyester Polypropyleen Dierlijke vezels Plant aardige vezels*	Polyamide 6* Polyamide 6.6 Polyamide 6.10* Polyamide 6.12 Rilsan* Polyester Polypropylène Fibres animales Fibres végétales*
BLK1515	PVC PE* PA* POM* PP* ALU*	Dicht Compact Zeer dicht Très compact	10-2000	5-120	Polyamide 6* Polyamide 6.6 Polyamide 6.10* Polyamide 6.12 Rilsan* Polyester Polypropyleen Dierlijke vezels Plant aardige vezels*	Polyamide 6* Polyamide 6.6 Polyamide 6.10* Polyamide 6.12 Rilsan* Polyester Polypropylène Fibres animales Fibres végétales*
BLK1535	PVC	Zeer dicht Très compact	10-2000	5-120	Polyamide 6* Polyamide 6.6 Polyamide 6.10* Polyamide 6.12 Rilsan* Polyester Polypropyleen Dierlijke vezels Plant aardige vezels*	Polyamide 6* Polyamide 6.6 Polyamide 6.10* Polyamide 6.12 Rilsan* Polyester Polypropylène Fibres animales Fibres végétales*
	PP*	Dicht Compact	10-1000			
BLK1550	PVC	Dicht Compact	10-2000	5-120	Polyamide 6* Polyamide 6.6 Polyamide 6.10* Polyamide 6.12 Rilsan* Polyester Polypropyleen Dierlijke vezels Plant aardige vezels*	Polyamide 6* Polyamide 6.6 Polyamide 6.10* Polyamide 6.12 Rilsan* Polyester Polypropylène Fibres animales Fibres végétales*
	PP*	Dicht Compact	10-1000			
BLK2008	PVC PE* PA* POM* PP* ALU*	Dicht Compact Zeer dicht Très compact	10-2000	5-120	Polyamide 6* Polyamide 6.6 Polyamide 6.10* Polyamide 6.12 Rilsan* Polyester Polypropyleen Dierlijke vezels Plant aardige vezels*	Polyamide 6* Polyamide 6.6 Polyamide 6.10* Polyamide 6.12 Rilsan* Polyester Polypropylène Fibres animales Fibres végétales*

* Deze materialen op aanvraag mogelijk / Autres matériaux sur demande

OVERZICHT MOGELIJKHEDEN BORSTELLATTEN NOS POSSIBILITÉS - BROSSES LATTES

Borstelcode Code de la brosse	Kernmateriaal Matière du corps	Boorpatroon Plan d'implantation	Lengte (niet standaard) Longueur (pas standard)	Haarlengte (niet standaard) Sortie de fibre (pas standard)	Vulmateriaal	Fibre
----------------------------------	-----------------------------------	------------------------------------	--	---	--------------	-------

BORSTELLATTEN / BROSSES LATTES

BLK3515	PVC PE* PA* POM* PP* ALU*	Dicht Compact Zeer dicht Très compact	10-2000	5-120	Polyamide 6* Polyamide 6.6 Polyamide 6.10* Polyamide 6.12 Rilsan* Polyester Polypropyleen Dierlijke vezels Plant aardige vezels*	Polyamide 6* Polyamide 6.6 Polyamide 6.10* Polyamide 6.12 Rilsan* Polyester Polypropylène Fibres animales Fibres végétales*
BLK5015	PVC PE* PA* POM* PP* ALU*	Dicht Compact Zeer dicht Très compact	10-2000	5-120	Polyamide 6* Polyamide 6.6 Polyamide 6.10* Polyamide 6.12 Rilsan* Polyester Polypropyleen Dierlijke vezels Plant aardige vezels*	Polyamide 6* Polyamide 6.6 Polyamide 6.10* Polyamide 6.12 Rilsan* Polyester Polypropylène Fibres animales Fibres végétales*
BLK10015	PVC PE* PA* POM* PP* ALU*	Dicht Compact Zeer dicht Très compact	10-2000	5-120	Polyamide 6* Polyamide 6.6 Polyamide 6.10* Polyamide 6.12 Rilsan* Polyester Polypropyleen Dierlijke vezels Plant aardige vezels*	Polyamide 6* Polyamide 6.6 Polyamide 6.10* Polyamide 6.12 Rilsan* Polyester Polypropylène Fibres animales Fibres végétales*
BLK1425	PVC	Dicht Compact Zeer dicht Très compact	10-1000	5-120	Polyamide 6* Polyamide 6.6 Polyamide 6.10* Polyamide 6.12 Rilsan* Polyester Polypropyleen Dierlijke vezels Plant aardige vezels*	Polyamide 6* Polyamide 6.6 Polyamide 6.10* Polyamide 6.12 Rilsan* Polyester Polypropylène Fibres animales Fibres végétales*

* Deze materialen op aanvraag mogelijk / Autres matériaux sur demande

OVERZICHT MOGELIJKHEDEN BORSTELLATTEN NOS POSSIBILITÉS - BROSSES LATTES

Borstelcode Code de la brosse	Kernmateriaal Matière du corps	Boorpatroon Plan d'implantation	Lengte (niet standaard) Longueur (pas standard)	Haarlengte (niet standaard) Sortie de fibre (pas standard)	Vulmateriaal	Fibre
----------------------------------	-----------------------------------	------------------------------------	--	---	--------------	-------

BORSTELLATTEN H-PROFIEL / BROSSES LATTES PROFIL-H

BLH0613	PVC	Dicht Compact	10-3000	5-120	Polyamide 6* Polyamide 6.6 Polyamide 6.10* Polyamide 6.12 Rilsan* Polyester Polypropyleen Dierlijke vezels Plantaardige vezels* Staaldraden*	Polyamide 6* Polyamide 6.6 Polyamide 6.10* Polyamide 6.12 Rilsan* Polyester Polypropylène Fibres animales Fibres végétales* Fibres métalliques*
BLH0620	PVC	Dicht Compact	10-3000	5-120	Polyamide 6* Polyamide 6.6 Polyamide 6.10* Polyamide 6.12 Rilsan* Polyester Polypropyleen Dierlijke vezels Plantaardige vezels* Staaldraden*	Polyamide 6* Polyamide 6.6 Polyamide 6.10* Polyamide 6.12 Rilsan* Polyester Polypropylène Fibres animales Fibres végétales* Fibres métalliques*
BLH0819	PVC	Dicht Compact	10-2000	5-120	Polyamide 6* Polyamide 6.6 Polyamide 6.10* Polyamide 6.12 Rilsan* Polyester Polypropyleen Dierlijke vezels Plantaardige vezels* Staaldraden*	Polyamide 6* Polyamide 6.6 Polyamide 6.10* Polyamide 6.12 Rilsan* Polyester Polypropylène Fibres animales Fibres végétales* Fibres métalliques*
BLH0825	PVC	Dicht Compact Zeer dicht Très compact	10-3000	5-120	Polyamide 6* Polyamide 6.6 Polyamide 6.10* Polyamide 6.12 Rilsan* Polyester Polypropyleen Dierlijke vezels Plantaardige vezels* Staaldraden*	Polyamide 6* Polyamide 6.6 Polyamide 6.10* Polyamide 6.12 Rilsan* Polyester Polypropylène Fibres animales Fibres végétales* Fibres métalliques*
BLH0840	PVC	Dicht Compact Zeer dicht Très compact	10-3000	5-120	Polyamide 6* Polyamide 6.6 Polyamide 6.10* Polyamide 6.12 Rilsan* Polyester Polypropyleen Dierlijke vezels Plantaardige vezels* Staaldraden*	Polyamide 6* Polyamide 6.6 Polyamide 6.10* Polyamide 6.12 Rilsan* Polyester Polypropylène Fibres animales Fibres végétales* Fibres métalliques*
	PP*	Dicht Compact	10-1000		Polyamide 6* Polyamide 6.6 Polyamide 6.10* Polyamide 6.12 Rilsan* Polyester Polypropyleen Dierlijke vezels Plantaardige vezels* Staaldraden*	Polyamide 6* Polyamide 6.6 Polyamide 6.10* Polyamide 6.12 Rilsan* Polyester Polypropylène Fibres animales Fibres végétales* Fibres métalliques*
BLH1540	PVC	Dicht Compact Zeer dicht Très compact	10-3000	5-120	Polyamide 6* Polyamide 6.6 Polyamide 6.10* Polyamide 6.12 Rilsan* Polyester Polypropyleen Dierlijke vezels Plantaardige vezels* Staaldraden*	Polyamide 6* Polyamide 6.6 Polyamide 6.10* Polyamide 6.12 Rilsan* Polyester Polypropylène Fibres animales Fibres végétales* Fibres métalliques*
BLH1550	PVC	Dicht Compact Zeer dicht Très compact	10-3000	5-120	Polyamide 6* Polyamide 6.6 Polyamide 6.10* Polyamide 6.12 Rilsan* Polyester Polypropyleen Dierlijke vezels Plantaardige vezels* Staaldraden*	Polyamide 6* Polyamide 6.6 Polyamide 6.10* Polyamide 6.12 Rilsan* Polyester Polypropylène Fibres animales Fibres végétales* Fibres métalliques*

* Deze materialen op aanvraag mogelijk / Autres matériaux sur demande

OVERZICHT MOGELIJKHEDEN BORSTELLATTEN NOS POSSIBILITÉS - BROSSES LATTES

Borstelcode Code de la brosse	Kernmateriaal Matière du corps	Boorpatroon Plan d'implantation	Lengte (niet standaard) Longueur (pas standard)	Haarlengte (niet standaard) Sortie de fibre (pas standard)	Vulmateriaal	Fibre
----------------------------------	-----------------------------------	------------------------------------	--	---	--------------	-------

BORSTELLATTEN F-PROFIEL / BROSSES LATTES PROFIL-F

BLF0613	PVC	Dicht Compact	10-3000	5-120	Polyamide 6* Polyamide 6.6 Polyamide 6.10* Polyamide 6.12 Rilsan* Polyester Polypropyleen Dierlijke vezels Plantaardige vezels* Staaldraden*	Polyamide 6* Polyamide 6.6 Polyamide 6.10* Polyamide 6.12 Rilsan* Polyester Polypropylène Fibres animales Fibres végétales* Fibres métalliques*
BLF0620	PVC	Dicht Compact	10-2000	5-120	Polyamide 6* Polyamide 6.6 Polyamide 6.10* Polyamide 6.12 Rilsan* Polyester Polypropyleen Dierlijke vezels Plantaardige vezels* Staaldraden*	Polyamide 6* Polyamide 6.6 Polyamide 6.10* Polyamide 6.12 Rilsan* Polyester Polypropylène Fibres animales Fibres végétales* Fibres métalliques*
BLF0819	PVC	Dicht Compact	10-2000	5-120	Polyamide 6* Polyamide 6.6 Polyamide 6.10* Polyamide 6.12 Rilsan* Polyester Polypropyleen Dierlijke vezels Plantaardige vezels* Staaldraden*	Polyamide 6* Polyamide 6.6 Polyamide 6.10* Polyamide 6.12 Rilsan* Polyester Polypropylène Fibres animales Fibres végétales* Fibres métalliques*
BLF0825	PVC	Dicht Compact	10-3000	5-120	Polyamide 6* Polyamide 6.6 Polyamide 6.10* Polyamide 6.12 Rilsan* Polyester Polypropyleen Dierlijke vezels Plantaardige vezels* Staaldraden*	Polyamide 6* Polyamide 6.6 Polyamide 6.10* Polyamide 6.12 Rilsan* Polyester Polypropylène Fibres animales Fibres végétales* Fibres métalliques*
	PP*		10-1000			
BLF0840	PVC	Dicht Compact	10-3000	5-120	Polyamide 6* Polyamide 6.6 Polyamide 6.10* Polyamide 6.12 Rilsan* Polyester Polypropyleen Dierlijke vezels Plantaardige vezels* Staaldraden*	Polyamide 6* Polyamide 6.6 Polyamide 6.10* Polyamide 6.12 Rilsan* Polyester Polypropylène Fibres animales Fibres végétales* Fibres métalliques*
	PP*		10-1000			
BLF1540	PVC	Dicht Compact Zeer dicht Très compact	10-3000	5-120	Polyamide 6* Polyamide 6.6 Polyamide 6.10* Polyamide 6.12 Rilsan* Polyester Polypropyleen Dierlijke vezels Plantaardige vezels* Staaldraden*	Polyamide 6* Polyamide 6.6 Polyamide 6.10* Polyamide 6.12 Rilsan* Polyester Polypropylène Fibres animales Fibres végétales* Fibres métalliques*
BLF1550	PVC	Dicht Compact Zeer dicht Très compact	10-3000	5-120	Polyamide 6* Polyamide 6.6 Polyamide 6.10* Polyamide 6.12 Rilsan* Polyester Polypropyleen Dierlijke vezels Plantaardige vezels* Staaldraden*	Polyamide 6* Polyamide 6.6 Polyamide 6.10* Polyamide 6.12 Rilsan* Polyester Polypropylène Fibres animales Fibres végétales* Fibres métalliques*

* Deze materialen op aanvraag mogelijk / Autres matériaux sur demande

OVERZICHT MOGELIJKHEDEN BORSTELLATTEN NOS POSSIBILITÉS - BROSSES LATTES

Borstelcode Code de la brosse	Kernmateriaal Matière du corps	Boorpatroon Plan d'implantation	Lengte (niet standaard) Longueur (pas standard)	Haarlengte (niet standaard) Sortie de fibre (pas standard)	Vulmateriaal	Fibre
----------------------------------	-----------------------------------	------------------------------------	--	---	--------------	-------

BORSTELLATTEN MET H-PROFIELHOUDER / Brosse latte avec monture profil-H

BLHA1535	PVC	Zeer dicht Très compact	10-3000	5-120	Polyamide 6* Polyamide 6.6 Polyamide 6.10* Polyamide 6.12 Rilsan* Polyester Polypropyleen Dierlijke vezels Plantaardige vezels* Staaldraden*	Polyamide 6* Polyamide 6.6 Polyamide 6.10* Polyamide 6.12 Rilsan* Polyester Polypropylène Fibres animales Fibres végétales* Fibres métalliques*
	ALU Houder Monture en ALU					
BLHA2045	PVC	Zeer dicht Très compact	10-3000	5-120	Polyamide 6* Polyamide 6.6 Polyamide 6.10* Polyamide 6.12 Rilsan* Polyester Polypropyleen Dierlijke vezels Plantaardige vezels* Staaldraden*	Polyamide 6* Polyamide 6.6 Polyamide 6.10* Polyamide 6.12 Rilsan* Polyester Polypropylène Fibres animales Fibres végétales* Fibres métalliques*
	ALU Houder Monture en ALU					

BORSTELLATTEN MET F-PROFIELHOUDER / Brosse latte avec monture profil-F

BLFA1530	PVC	Zeer dicht Très compact	10-3000	5-120	Polyamide 6* Polyamide 6.6 Polyamide 6.10* Polyamide 6.12 Rilsan* Polyester Polypropyleen Dierlijke vezels Plantaardige vezels* Staaldraden*	Polyamide 6* Polyamide 6.6 Polyamide 6.10* Polyamide 6.12 Rilsan* Polyester Polypropylène Fibres animales Fibres végétales* Fibres métalliques*
	ALU Houder Monture en ALU					
BLFA2040	PVC	Zeer dicht Très compact	10-3000	5-120	Polyamide 6* Polyamide 6.6 Polyamide 6.10* Polyamide 6.12 Rilsan* Polyester Polypropyleen Dierlijke vezels Plantaardige vezels* Staaldraden*	Polyamide 6* Polyamide 6.6 Polyamide 6.10* Polyamide 6.12 Rilsan* Polyester Polypropylène Fibres animales Fibres végétales* Fibres métalliques*
	ALU Houder Monture en ALU					

BORSTELLATTEN MET Y-PROFIELHOUDER / Brosse latte avec monture profil-Y

BLYA1520	PVC	Zeer dicht Très compact	15-3000	20-150	Polyamide 6* Polyamide 6.6 Polyamide 6.10* Polyamide 6.12 Rilsan* Polyester Polypropyleen Dierlijke vezels Plantaardige vezels* Staaldraden*	Polyamide 6* Polyamide 6.6 Polyamide 6.10* Polyamide 6.12 Rilsan* Polyester Polypropylène Fibres animales Fibres végétales* Fibres métalliques*
	ALU Houder Monture en ALU					
BLYA2025	PVC	Zeer dicht Très compact	15-3000	5-120	Polyamide 6* Polyamide 6.6 Polyamide 6.10* Polyamide 6.12 Rilsan* Polyester Polypropyleen Dierlijke vezels Plantaardige vezels* Staaldraden*	Polyamide 6* Polyamide 6.6 Polyamide 6.10* Polyamide 6.12 Rilsan* Polyester Polypropylène Fibres animales Fibres végétales* Fibres métalliques*
	ALU Houder Monture en ALU					

* Deze materialen op aanvraag mogelijk / Autres matériaux sur demande

OVERZICHT MOGELIJKHEDEN BORSTELLATTEN NOS POSSIBILITÉS - BROSSES LATTES

Borstelcode Code de la brosse	Kernmateriaal Matière du corps	Boorpatroon Plan d'implantation	Lengte (niet standaard) Longueur (pas standard)	Haarlengte (niet standaard) Sortie de fibre (pas standard)	Vulmateriaal	Fibre
----------------------------------	-----------------------------------	------------------------------------	--	---	--------------	-------

BORSTELLATTEN MET C-PROFIEL / Brosse latte profil-C

BLC2013	PVC	Open Ouvert	10-2000	5-120	Polyamide 6* Polyamide 6.6 Polyamide 6.10* Polyamide 6.12 Rilsan* Polyester Polypropyleen Dierlijke vezels* Plantaardige vezels* Staaldraden*	Polyamide 6* Polyamide 6.6 Polyamide 6.10* Polyamide 6.12 Rilsan* Polyester Polypropylène Fibres animales Fibres végétales* Fibres métalliques*
BLC2015	PE	Open Ouvert Dicht Compact Zeer dicht Très compact	10-3000	5-120	Polyamide 6* Polyamide 6.6 Polyamide 6.10* Polyamide 6.12 Rilsan* Polyester Polypropyleen Dierlijke vezels* Plantaardige vezels* Staaldraden*	Polyamide 6* Polyamide 6.6 Polyamide 6.10* Polyamide 6.12 Rilsan* Polyester Polypropylène Fibres animales Fibres végétales* Fibres métalliques*
BLC2015R	PE	Dicht Compact	10-3000	5-120	Polyamide 6* Polyamide 6.6 Polyamide 6.10* Polyamide 6.12 Rilsan* Polyester Polypropyleen Dierlijke vezels* Plantaardige vezels* Staaldraden*	Polyamide 6* Polyamide 6.6 Polyamide 6.10* Polyamide 6.12 Rilsan* Polyester Polypropylène Fibres animales Fibres végétales* Fibres métalliques*
BLC2410	PE	Open Ouvert Dicht Compact Zeer dicht Très compact	10-3000	5-120	Polyamide 6* Polyamide 6.6 Polyamide 6.10* Polyamide 6.12 Rilsan* Polyester Polypropyleen Dierlijke vezels* Plantaardige vezels* Staaldraden*	Polyamide 6* Polyamide 6.6 Polyamide 6.10* Polyamide 6.12 Rilsan* Polyester Polypropylène Fibres animales Fibres végétales* Fibres métalliques*
BLC2417	PVC	Dicht Compact Zeer dicht Très compact	10-1000	5-120	Polyamide 6* Polyamide 6.6 Polyamide 6.10* Polyamide 6.12 Rilsan* Polyester Polypropyleen Dierlijke vezels Plantaardige vezels* Staaldraden*	Polyamide 6* Polyamide 6.6 Polyamide 6.10* Polyamide 6.12 Rilsan* Polyester Polypropylène Fibres animales Fibres végétales* Fibres métalliques*
BLC2815	PE	Open Ouvert Dicht Compact Zeer dicht Très compact	10-3000	5-120	Polyamide 6* Polyamide 6.6 Polyamide 6.10* Polyamide 6.12 Rilsan* Polyester Polypropyleen Dierlijke vezels Plantaardige vezels* Staaldraden*	Polyamide 6* Polyamide 6.6 Polyamide 6.10* Polyamide 6.12 Rilsan* Polyester Polypropylène Fibres animales Fibres végétales* Fibres métalliques*
BLC3825	PE	Open Ouvert Dicht Compact Zeer dicht Très compact	10-3000	5-120	Polyamide 6* Polyamide 6.6 Polyamide 6.10* Polyamide 6.12 Rilsan* Polyester Polypropyleen Dierlijke vezels Plantaardige vezels* Staaldraden*	Polyamide 6* Polyamide 6.6 Polyamide 6.10* Polyamide 6.12 Rilsan* Polyester Polypropylène Fibres animales Fibres végétales* Fibres métalliques*

* Deze materialen op aanvraag mogelijk / Autres matériaux sur demande